

CIRJE-J-110

経済規制の有効性 「傾斜生産」政策の神話

第 部：「傾斜生産」政策の有効性

東京大学大学院経済学研究科

三輪芳朗

Harvard Law School

J. Mark Ramseyer

2004 年 5 月

CIRJE ディスカッションペーパーの多くは

以下のサイトから無料で入手可能です。

http://www.e.u-tokyo.ac.jp/cirje/research/03research02dp_j.html

このディスカッション・ペーパーは、内部での討論に資するための未定稿の段階にある論文草稿である。著者の承諾なしに引用・複写することは差し控えられたい。

経済規制の有効性 「傾斜生産」政策の神話

三輪芳朗・J. Mark Ramseyer

[1]. はじめに

第 I 部：「傾斜生産」政策の有効性

[2]. 問題の設定：「傾斜生産」政策有効説の論拠

[2-1]. 「傾斜生産」政策有効説の曖昧さ

[2-2]. 入手可能な情報・利用可能な資料と利用上の留意事項

[3]. 「傾斜生産」政策の有効性

[3-1]. 「傾斜生産」政策の概要

[3-2]. 資材「傾斜」配分政策の有効性

[3-3]. 有効かつ効率的な経済統制が実行されたとする前提への疑問

[3-3-1]. 例示：衣料品のケース

[3-3-2]. ヤミ市場の重要性の程度

[3-4]. 石炭増産政策の有効性

[3-4-1]. 石炭増産のための有効な政策手段の欠如

[3-4-2]. 石炭増産の程度と時間的経過

[3-4-3]. 石炭買入価格と生産者総原価

[3-4-4 (補論)] 「生産者総原価」について

[3-5]. 第 3 節の要約

[4]. 石炭統制の有効性

[4-1]. 例示：1948 年後半の石炭「統制系統」

[4-2]. 石炭統制系統図理解のための 7 つの注目点

[4-3]. 有効な石炭統制実施の困難性

[4-4]. 戦時統制下の石炭統制会との比較

[4-5]. 第 4 節および第 I 部の要約

第 II 部：「傾斜生産」政策の政治経済学

[5]. 投票者の行動と政府の政策

[5-1]. 統制法規

[5-2]. 商工省、石炭庁、経済安定本部

[5-2-1]. 商工省、石炭庁

[5-2-2]. 経済安定本部

[5-2-3]. 誰がいかなる目的のために経済安定本部の拡大強化を求めたか？

[5-3]. 石炭統制会と配炭公団

[5-4]. 投票者の選択：炭鉱国家管理と流通公団構想のケース

[5-5]. なぜ「通念」として受け入れられたか？：需要と供給

[6]. 占領政策と日本政府の政策

[6-1]. 占領下の日本政府

[6-2]. 例示 1：石橋湛山の公職追放

[6-3]. 例示 2：財閥解体から過度経済力集中排除法へ

[6-3-1]. 4 大財閥の解体

[6-3-2]. 4 大財閥から 83 財閥へ

[6-3-3]. さらに「経済力集中排除」へ：ドタバタのクライマックス

[6-3-4]. ドタバタの後始末

[6-3-5]. ドタバタのコスト

[6-4]. 例示 3：統制と公団

[6-5]. その他の制約・影響：賠償、貿易制限、公職追放

[6-5-1]. 賠償

[6-5-2]. 貿易制限

[6-5-3]. 公職追放

[6-6]. Dodge Line

[6-7]. 第 6 節の要約：「占領政策」の評価

[7]. 結論

[引用文献]

The Effectiveness of Economic Controls: The Early Postwar Years in Japan

Part I: The Effectiveness of Economic Controls

By Yoshiro Miwa & J. Mark Ramseyer

Abstract: Despite the many economic studies documenting the problems governments face in trying to control or guide economic growth, the literature on postwar Japan posits an exception: during the first three years after World War II, the Japanese government (working with the Allied occupation) effectively promoted growth. Through a variety of price, quantity and import controls (collectively called the "keisha seisan hoshiki," or the "priority production method"), it boosted production in several vital industries -- most prominently coal and steel.

This did not happen. The early postwar Japanese government merely continued the controls it had used during wartime. Those controls had not promoted growth during the war, and they did not promote it after. Instead, they simply created the predictable combination of official shortages and black-market supplies.

By the late 1940s the economy started to revive, but it did not revive because of these command schemes. Instead, it revived because these bureaucrats abandoned their attempts at control. They did not abandon the controls because of any change of heart. Instead, they abandoned them because voters made them abandon the controls. In 1948 Japanese voters threw out their socialist coalition cabinet and installed the predecessor to the modestly right-of-center governments that would rule Japan for the next half century. That government then ended the controls and imposed monetary discipline.

Crucially, the Japanese government did not shift economic policy because of any pressure from Washington. Instead, it shifted from socialist-oriented controls to a more market-oriented approach before the Washington shift (symbolized by Dodge's arrival) usually credited with the transformation. Before then, interventionist American bureaucrats had dominated occupation policy, and backed the growth-retarding controls implemented by the Japanese government.

The dynamics between the occupation bureaucracy and the Japanese government are crucial. During the early post-war years, interventionist bureaucrats ran the Allied occupation. Similarly interventionist Japanese officials had then used pressure from those Allied bureaucrats to hold at bay their domestic rivals who (having seen first-hand the failure of economic controls during the war) hoped to dismantle the wartime control structure. During the first years of the occupation, these interventionists successfully kept the controls in tact -- but brought about an economic disaster. Under strong electoral pressure, in 1948 their non-interventionist rivals prevailed. Shortly thereafter (crucially -- thereafter, not before), non-interventionists in Washington forced a similar shift in Allied policy as well.

All this should put in perspective the role that the Allied occupation played in the Japanese recovery. Fundamentally, occupation bureaucrats did not promote economic recovery; during the early post-war years, they dramatically retarded it. Japan did not grow because of occupation policy; it grew in spite of it. And the shift toward healthier economic policies did not begin in Washington; it began among Japanese voters, and began in opposition to Washington.

We begin by showing the ineffectiveness of the "priority production method" and the intellectual origins of the myth of its efficacy (Sections 2-3). To make the point in more detail, we take the coal industry as a case study (Section 4). We then turn to the electoral determinants of Japanese policy (Section 5), and conclude by exploring the effect of the occupation (Section 6).

経済規制の有効性 「傾斜生産」政策の神話

三輪芳朗・J. Mark Ramseyer¹

[1]. はじめに

経済復興 日本は、高度経済成長への足がかりをどのようにつかんだか。

荒廃した日本経済を立て直すために、政府のとった政策が、石炭・鉄鋼・電力・肥料などの基幹産業に資金や資材を重点的に配分する傾斜生産方式であった。そしてその資金面を担当したのが復興金融金庫である。この傾斜生産方式により生産は回復したが、復興金融金庫の融資資金が日本銀行引きうけの復興金融金庫債によっておこなわれたため、通貨膨張によりはげしいインフレーション(復金インフレ)が進行した。(『高等学校 政治・経済 改訂版』、数研出版、2000年、134頁。下線は、原文では太字で表示されている。次の2つの引用についても同じ。)

復興への道のり：1946年、政府はインフレをおさえるために預金封鎖や新円への切り替えを行い、物価統制令を発した。また、経済安定本部を設置し、傾斜生産方式を採用した。(傾斜生産方式：1947年から1948年まで実施された。限られた物資や資金を石炭、鉄鋼、肥料などの基幹産業に重点的に配分し、優先的に復興させて、それをテコに経済全体を浮揚させようという政策。)復興金融金庫(1947年設立)からの融資も行われ、石炭・鉄鋼の増産は進み、傾斜生産方式は一応の成果をおさめた。(『政治・経済 改訂版』、教育出版、2000年、127頁)

経済の復興と成長：第2次世界大戦終了直後の日本経済は、実質国内総生産(実質GDP)と工業生産が戦前の水準以下に低下したが、1940年代後半から石炭・鉄鋼に重点をおいた傾斜生産方式が実施され、またアメリカの対日援助を受けることで経済復興がはじまった。(『現代の政治・経済 改訂版』、山川出版社、2000年、136頁)

「『傾斜生産』は、日本政府が実施した産業政策の中でもっとも著名なものの一つである。戦後復興期を対象時期としてカバーする産業政策ないし日本経済史に関する概説的文献で傾斜生産に言及しないものはほとんどない。しかし、傾斜生産を正面から対象とした研究は必ずしも多くない」(岡崎、2002a、69頁)。

¹ 東京大学経済学研究科・経済学部教授(三輪) Mitsubishi Professor of Japanese Legal Studies at Harvard Law School (Ramseyer)。この論文の作成にあたって、Leslie Hannah、大橋弘、岡崎哲二、和田一夫の各氏をはじめとする多くの方々から有益な情報・示唆・コメントを受けたことに深謝する。また、本論文の基礎となった研究が東京大学経済学部国際日本経済研究センター(CIRJE) the John M. Olin Program in Law, Economics and Business at the Harvard Law Schoolの両機関から資金的援助を受けたことに深く感謝する。

上に例示した如く、ほとんど例外なく高等学校「政治・経済」の主要な教科書が太字で「傾斜生産方式」に言及している。²このことに象徴される如く、「傾斜生産（方式）」と呼ばれる政策が有効に機能したこと、およびこの政策が戦後日本の復興を基礎づけ次の時期の高度成長の基盤形成に大きく貢献したとする主張（「傾斜生産」政策有効説）が「通説」となり、さらに「通念」としての地位を確立して久しい。³正面切った批判的見解の提示はもちろん、その一部にのみ関わる疑問の提示すら稀である。⁴「通念」を構成する基本概念や通念自体の曖昧さを指摘し、「通念」の実質的内容の確認や、あるいは「通念」となっている結論を導く理論的根拠や具体的証拠の明示を要求する主張・文献も稀である。

「通念」として確立している⁵ことにもよるが、たとえば、以下の簡単な疑問について思いをめぐらした経験を有する読者は稀だろう。思いをめぐらした後にも、「通念」に関する支持が揺らがなかった読者はさらに稀だろう。

(1) 「傾斜生産（方式）」あるいは「傾斜生産」政策とは何か？

² 2000年春の時点における高校「政治・経済」の主要教科書8点のうち6点が太字で言及している。6点のうち3点を例示した。

³ 次は、広く読まれている書物からの例である。"The government preferentially allocated raw materials and financial help to key industries. Under the Preferential Production Plan [Keisha Seisan Hoshiki] of 1946-1948, the steel industry received more coal and the coal industry received more steel. Preferential loans, price controls combined with subsidies, and allocations of restricted imported materials supplemented the plan. At this stage, Japanese industrial policy resembled socialist economic planning. Some evaluate this stage as a successful preparation for heavy and chemical industrialization down the road." (Ito, 1992, p.199). 「傾斜生産は、次のような意味で経済復興にとって重要な役割を果たしたと考えられる。・・・傾斜生産の前提には、石炭生産の低下が鉄鋼生産を阻害し、鉄鋼生産の低下が石炭生産を阻害しているという認識があった。この認識の妥当性については別の検討を必要とするが、仮にこれが事実であるとすれば、鉄鋼生産と石炭生産の間に一種のコーディネーションの失敗（coordination failure）が発生していたことになる。傾斜生産は、政府が両産業の団体をコーディネートして、停滞的な均衡から自立的生産拡大の均衡へ経済を移動させる役割を果たしたと考えられる」(岡崎・奥野(藤原) 1993、31頁)。

⁴ もっとも、どちらかといえば有効性に懐疑的、あるいは「通念」ほどは「傾斜生産」政策の有効性を強調しない見解も少なくない。たとえば、香西[1984]、中村[1986]を参照。

⁵ たとえば、次の如きイメージである。「終戦直後の段階では、上からの『統制』と『計画』を継続する必要があったが、戦時に導入された経済統制の仕組みが経済復興のための統制手段として引き続いて機能することになったのである。/ 具体的には1946年3月に物価統制令、10月に臨時物資需給調整法が制定され、戦時中の物資動員計画（物動）とほぼ同じ性格の物資需給計画が再スタートした。この物資需給計画のもとでの戦略的資源配分政策が傾斜生産方式である。輸入制約下の日本では、唯一の天然資源である石炭を有効に活用する必要がある。ところが石炭の増産には採掘機械を大量に要し、これは必然的に大量の鉄鋼需要を生み出すが、鉄鋼の増産には石炭が必要という具合に、石炭と鉄鋼の増産の間には相乗的な補完関係が存在する。このため石炭を鉄鋼業に、当時日本に存在した残りの資源（資金・労働力・原油など）の大半を集中投下することによって石炭と鉄鋼の同時的な増産を目指したのである」(青木・奥野(藤原)編著、1996、310-11頁)。

- (2) 具体的政策変数は何か？
- (3) 政策変数が政策目的達成に有効であることを期待できる規模で実際に操作されたか？
- (4) 「有効（性）」の定義は何か？
- (5) どの程度「有効」だったか？
- (6) 「傾斜生産（方式）」と呼ばれる「計画」の立案過程に関する記述は多いが、その実施過程及びその実態（「傾斜生産」政策）に関する記述が少ない理由は何か？
- (7) 戦後の混乱期に実施された「経済統制」の一環であり、以下に見る如く、有効な「経済統制」の実施が「傾斜生産」政策の有効性の前提である。「闇市場」あるいは「ヤミ市場」呼ばれる統制以外のルートを通じる物資流通が盛行した戦後の混乱期に、本当にこのような「経済統制」が有効に機能したのか？
- (8) 「経済統制」の有効性確保の前提となる「経済統制違反」の取り締まり（「ヤミ市場撲滅」対策）は有効に機能したか？
- (9) 「傾斜生産」政策が有効に機能したと判断する具体的根拠は何か？（以下では、「政策構想」よりも現実に実施された「政策」に注目する。その意味をも込めて、『傾斜生産』政策」という表現を原則として用いる。）

岡崎[2002a]の指摘する如く、「傾斜生産を正面から対象とした研究は必ずしも多くない。」⁶「傾斜生産」構想やその形成過程に関しては基本的な事実関係は広く知られているが、以下に見る如く、その実施過程に関しては、物資、資金、価格などに関わる「政策手段」の操作の実態に関する情報が必ずしも豊富ではない。結果として、「政策の有効性」との関連で「政策手段」の操作に焦点を合わせた検討はほとんど存在しない。「有効」だとする主張が普遍的に観察されるが、「有効性」の根拠の提示はもちろん、「有効性」の吟味の試みさえほとんど見当たらない。⁷

〔「傾斜生産」政策、経済統制、規制〕

「傾斜生産」政策が有効に機能したとする判断は、この時期の「経済統制」が有効に機能したとする判断を前提とする。有効な「経済統制」を前提とし、「統制下」の資源・資材

⁶ 岡崎[2002a]は、日本の経済史分野の研究者が長年にわたる研究会の成果をとりまとめた『復興期の日本経済』（原編、2002）に「序章」と「対アジア経済関係」と題した章に続いて収録されている。たとえば、『通商産業政策史』でこの時期に焦点を合わせた通商産業省[1992]第3章の執筆担当者のうちの研究者3名は全員この書物の執筆者である。

⁷ 高校の「政治・経済」の教科書の記述には例示した内容以上の追加情報は含まれず、大多数の高校生が説明なしの「結論」を受け入れて「通念」信奉者の仲間に加わる。結論の内容を明確化し、あるいは本文中に例示したような一連の疑問について想いをめぐらすことを志す若者の多くが、そのための有効な手段の発見に努力する過程で「通念」の高く厚い壁に茫然自失し、結果として「通念」信奉者のグループに加わることになる。

を「傾斜配分」して「政策目的」を達成するというのが「傾斜生産(方式)」構想の基本図式である。「経済統制」が有効に機能していなかったとすれば、「傾斜配分」は有効に実現しないから、「傾斜生産(方式)」は単なる desk-plan、画餅であったことになる。したがって、「傾斜生産」政策が有効に機能したとする「通念」は、この時期の「経済統制」が有効に機能したとする「通念」を象徴する。逆に、「傾斜生産」の有効性に関する「通念」は、「経済統制」が有効に機能したとする「通念」が受け入れられる基盤となっている。

戦後の混乱期は、介入主義的な政策を遂行する政府にとっても困難な時期だったはずである。このようないわば非常時に、敗戦国政府の「経済統制」が有効に機能し、「経済統制」の一環として政府が推進した資源・資材の「傾斜配分」を通じて日本経済が復興から成長・発展過程へ順調に移行するための基盤形成に大きく貢献できたとする「通念」は、かりに真実であれば、世界中の多くの国々の政策担当者にとって大きな福音だろう。しかし、「通念」は画餅であり、有効に機能したとする「通念」が誤解にすぎないとすれば、福音は災いの源になる。戦後の混乱期に、敗戦国の政府が、「経済統制」を有効に実施してかくも目覚ましい成果を実現できたのか？

「経済統制」は、民間の経済活動に対する規制 (regulation) の一形態である。戦後の混乱期、占領下の日本において、日本政府が実施した「傾斜生産」政策が、市場経済の混乱の新たな源となるのではなく、有効に機能し、さらに長期的に見て国民経済的に好ましい成果を達成できたとする「通念」の内容は、にわかには受け入れがたいとの想いを（少なくとも「通念」になじんだ日本人以外の）多くの読者に抱かせるだろう。その想いに対応するだけでも、有効だとする判断の根拠（あるいはその有無）の明確化には重大な価値がある。

「経済統制」は政府規制の一部に対してつけられた呼称である。政府規制は有効に機能するケースがあるとしても稀であり、国民経済的に望ましい規制はさらに稀だとする、今日までに蓄積された膨大な量の知見に照らせば、終戦直後の時期の日本の「経済統制」が有効に機能し、さらに国民経済的に見て望ましい（華々しい）成果を達成したとする「通念」は、多くの研究者を驚かせるだろう。かりに真実であれば、政府の規制に関わる「通念」の全面見直しを迫ることになる潜在可能性を有する an outstanding anomaly、「異常値」だと映るはずである。さらに、「真実だとすると、何がそれを可能にしたか？不可欠な条件は何か？」という設問に対する関心が高まるだろう。

敗戦後の混乱の中で、敗戦国の政府が実施した「規制」がかくも華々しい成果を実現したというのである。世界史上稀な事例に対する好奇心に加えて、多くの国々の政策担当者の強い実用的関心の的になるはずである。とりわけ、戦渦に見舞われて経済復興から発展を目指す国々、市場経済化を進めつつある国々、本格的経済発展を目指す途上国などの政策担当者が強い関心を抱くだろう。もちろん、「本当か？にわかには信じがたいが・・・」という率直で基本的な疑問が先行するはずである。

[「傾斜生産」政策有効説は、今日の標準的な考え方にとって、異常値である]

戦後の混乱した時期の日本で実施された「傾斜生産(方式)」と呼ばれる経済政策が極めて有効に機能し、敗戦に伴うショックと混乱からの迅速な脱出、戦時経済から平時経済への移行と急速な復興、そして次の時期の高度成長の基盤の形成に大きく貢献したとする主張(「傾斜生産」政策有効説)が「通説」となり、「通念」としての地位を確立してから半世紀が経過した。今日でもこの主張が占める「通説」・「通念」としての地位は微動だにしてい

ない。
最近数十年間に日本を含めて世界中の各国で進展した市場経済における政府の役割に対する見直し・再評価は、経済規制や経済統制の実施困難性やコストの高さとともにパフォーマンスの低さに対する認識を高め、市場に対する政府の介入に対して人々を慎重にさせた。日本に限らず、いずれの国々でも、民営化、規制緩和、行政改革がキーワードとして広く受け入れられ続けている。強力な経済統制の実施と、経済統制下での資源配分に対する政府の積極的関与(象徴的に表現すれば、集権的計画経済、あるいは command economy)に対する支持、さらにその実施こそが経済成長の実現に有効だとする主張に対する支持は、今日では、存在するとしても極めて稀だろう。

「傾斜生産」政策有効説は、集権的計画経済が極めて有効に機能し、敗戦に伴うショックと混乱からの迅速な脱出、戦時経済から平時経済への移行と急速な復興、そして次の時期の高度成長の基盤の形成に大きく貢献したとするものであり、過去の経験に照らして形成され世界中で支配的になっている経済規制の有効性に関する「通説」・「通念」に照らせば、極めて例外的な異常値である。「異常値」の存在は、一定の条件の下では「通説」が成立しないこと、したがって、「通説」の有効性を限定する可能性(さらに、見直しの必要性)を示唆するから、「異常値」の実質的意味と内容は慎重な検討に値する。

さらに、「傾斜生産」政策が有効に機能し華々しい成果を収めたとする「通念」は、われわれが『日本経済論の誤解』『産業政策論の誤解』(三輪・ラムザイヤ、2001、2002)などで「誤解」だとして退けてきた一連の「通念」と整合的であり、その一環を構成している。基本となる図式は、(少なくとも戦後まかなり後の時期に至るまでの)明治維新以来の日本の経済発展は政府主導型であったというものである。明治政府による殖産興業政策、戦時統制、戦後の「傾斜生産」政策、さらに産業政策などの表現がそれぞれの時期の「政府主導」の内容を象徴する。一連の「通念」のいずれもが、政府(あるいは企画院、軍需省、経済安定本部、商工省、通産省、経済企画庁などの担当部局)が政策として採用することを決定したこと、決定したと関係者が主張したこと、残された関連文書にそのように決定したことを示唆する記述が見られることなどに主として基づいて主張され(あるいは形成され)さらに同様のプロセスを経た研究文献等によって補強されたものである。これらの「通念」の多くをわれわれは「誤解」だとして退けてきた。実施された政策内容、政策の実施過程、政策に対する市場の対応などの実態が、計画され実施されたとされる「政策」の内容と著しく乖離しており、実態に即して評価しなおして、「通念」は誤りだと判断した

ためである。

戦時中に政府が決定し実施したと発表（公表）した「政策」がそのままの形で実施され発表どおりの成果が実現したと確信する読者は稀だろう。決定された「物資動員計画」量が現実の供給量を大きく上回り、現物化できない切符が巷にあふれたことは広く知られている。高度成長期の長期経済計画はいわば中長期の天気予報のようなもの（さらに、希望的予測というバイアスが加えられたかもしれない）だったし、たとえば、産業合理化審議会産業資金部会の産業資金調整にはほとんど実質がなかった。しかし、いずれのケースも、政府（あるいは関係部署）が残した文書の内容がそのまま実現したと仮定すれば、それらの「政策」が有効に実施されたとする「通念」が成立する。「傾斜生産」政策のスタートとなった「1946年度⁸第4四半期基礎物資需給計画」は閣議決定された「計画」であり、ほとんどの「傾斜生産」有効説は、「計画」とその中心的実施機関である経済安定本部が残した資料、さらに「関係者」の証言や回顧を主要な根拠として展開されている。

優秀な官僚によって支えられ（あるいは、主導された）政府と、政府に厚い信頼を寄せる従順な日本国民という図式が一連の「通念」を背後で基礎づけている。われわれにとって、戦後復興期の「政府主導」の有効性は未検討の課題として残されており、すでに論じた如く、これ以外の時期について経済発展を「政府主導」だとする「通念」はいずれも根拠のない「誤解」にすぎない。かりにこの時期の「政府主導」を象徴する「傾斜生産」政策が有効に機能したとすれば、その他の時期の「政府主導」に関するわれわれの結論の前提にも影響するから、われわれのこれまでの研究成果にとっても重要な意義がある。

[本論文の内容]

「傾斜生産」政策有効説を根拠づける明快な論理と確たる証拠は、いずれも提示されていない。さらに、「傾斜生産」政策有効説は、観察事実に対応しない。以上の意味で、「傾斜生産」政策有効説は、誤りであり、根拠のない「誤解」・「謬見」にすぎない。したがって、「傾斜生産」政策有効説という「異常値」は存在しない。「傾斜生産」政策と呼ばれることになった特別な「政策」は実施されなかった。一部で盛んに議論された「政策構想」に沿った「政策」が、有効説が想定するような規模で実施されたことはない。資源の「傾斜配分」が「政策手段」として有効に機能するためには、有効な「ヤミ市場の撲滅」対策の実施が前提となる。しかし、そのような対策が本格的に試みられることはなかった。「ヤミ市場」と呼ばれる（統制の及ばない）市場が広範に存在して経済活動を支え続けた。

「傾斜生産」政策有効説は、単なる「異常値」以上の存在である。集権的計画経済は強力かつ有能な政府の存在を前提とする。「傾斜生産」政策は、敗戦国である日本で戦後の混乱期に実施された「政策」である。連合国（Allied Powers。より直接的には GHQ）の占

⁸ 西暦と年号の併用は無用な混乱と読みにくさの原因となる。このため、この論文では、特段の不都合が生じない限り、西暦に変換して表示する。このケースも、本来は、「昭和二十一年度」である。

領下に置かれた日本で日本政府が実施した「政策」である。実質的に GHQ が実施した「政策」だとする見方があるかもしれない。それなら、本国政府(principal)から遠く離れた出先機関(agent)、それも暫定的に設置された(つまり、短期間しか存続しない予定の)にわか仕立ての出先機関が、集権的計画経済運営を成功裏に実施したことになる。当面した課題は、敗戦に伴うショックと混乱からの迅速な脱出、戦時経済から平時経済への移行と急速な復興などという困難なものであった。しかも、同時に、次の時期の高度成長の基盤形成に大きく貢献したというのである。「傾斜生産」政策有効説は、終戦直後の日本で、政府が「奇跡」を現出させたとする主張に近い。しかし、「奇跡」は起きなかった。

「傾斜生産」政策有効説は、戦後の日本で実施された「占領政策」が歴史的な大成功を収めたとする「通念」と表裏一体である。それまでの時期の軍事占領と異なり、被占領国の社会構造・経済構造の変革(「民主化」と呼ばれた)まで含む「占領政策」が日本で実施され、それが歴史的な大成功を収めたとする「通念」が、その後の半世紀にわたって世界に与えた影響は測りしれない。しかし、少なくとも初期の「占領政策」は、介入主義的であると同時に混乱に満ちたものであり、詳細な実態を知ったうえで現時点でも「歴史的成功例」と呼ぶ読者は稀だろう。Dodge line と表現される「占領政策」の転換が顕在化するまでの時期の「占領政策」は、敗戦に伴うショックと混乱からの迅速な脱出、戦時経済から平時経済への移行と急速な復興、そして次の時期の高度成長の基盤の形成などを大きく制約し、妨げた。Dodge line と呼ばれる時期の「占領政策」の「正常化」がなかったとすれば、日本経済の復興から高度成長に至る過程はさらに遅れたはずである。

以下の分析は2つの部分に分かれる。第2節から第4節に至る「第I部：『傾斜生産』政策の有効性」では、「傾斜生産」政策およびその基礎となる「経済統制」の有効性について検討する。第I部では、「傾斜生産」政策と「経済統制」がともに有効に機能したとする主張がいずれも根拠のない「神話」「誤解」であり、観察事実ともいちじるしく乖離していることを確認する。これを受けた「第II部：『傾斜生産』政策の政治経済学」(第5節と第6節)では、有効に機能しなかった「傾斜生産」や「経済統制」が「政策」として採用された理由・政策決定メカニズムと、そのような「政策」が有効に機能し、後の時期の高度成長の基盤形成に大きく貢献したとする「傾斜生産」政策有効説が「通念」として受け入れられたメカニズムについて検討する。この時期の日本が連合国の占領下に置かれたという現実の影響、および介入主義的(あるいは内政干渉的)な「占領政策」が日本政府の選択をきびしく制約し混乱からの速やかな回復と復興へのプロセスを阻害した点についても第6節で立ち入る。

「傾斜生産」政策有効説の実質的意味および主張の根拠に関する簡単な検討から、この主張が極端に曖昧であり実質的意味に乏しい漠然とした「通念」にすぎないことがわかる。つまり、「傾斜生産」政策が有効に機能し、戦後の混乱から復興へ日本経済を導き、さらに高度成長の基礎を形成したとする「通念」は、「神話」にすぎない。

「傾斜生産」政策有効説は、当時広範な産業分野にわたって実施された「経済統制」が

有効に機能したことを前提として、石炭や鉄鋼などの基礎資材の傾斜配分を通じて設定された目的を有効に達成できたとする主張である。しかし、「経済統制」が有効に機能したとする前提となる主張も、簡単な検討でほとんど完全に崩壊する。つまり、前提である「経済統制」が有効に機能したとする「通念」も、「神話」にすぎない。

「傾斜生産」政策の実質は石炭増産政策であったから、第Ⅰ部の検討は、石炭増産政策、およびその基礎となる石炭統制の有効性に焦点を合わせる。「傾斜生産」政策有効説の具体的内容の検討に続き、関連法制度、増産政策や（配給）統制を実施するための装置やシステム、さらにそれらを条件づけ制約したヤミ市場の実態およびヤミ市場対策の実態と有効性などについて具体的に検討する。

第Ⅰ部では、「傾斜生産」政策および「経済統制」が有効に機能したとする主張が曖昧でありほとんど主張としての実質的意味を持たないこと、有効説のほとんどがその根拠を示していないという意味で重大な欠陥があることを示したうえで、これらの「政策」が目的の実現に有効に機能するために必要な要件を満たしていないという意味で「政策」デザイン（構想）として不適切であること、想定された「政策変数」が企図された目的の実現に有効な規模で操作されていないという意味で「政策」の実体を持たないこと、さらに「政策」が有効に機能するための前提として必要となるヤミ市場の影響を有効にコントロールすることに成功していないことなどを確認する。つまり、これらの「政策」は、適切にデザインされなかったし、有効であるために必要な規模で発動されなかったし、さらに有効に機能するための前提を満たさなかった。必然的に、これらの「政策」は有効に機能しなかった。

政府の政策は投票者の選好を反映して選択され、実施される。「傾斜生産」政策が実施された1947年～1948年の時期に限らず、占領期を一貫して、投票者の過半数は「保守派」とされる政党に投票した。この点では、「保守派」が合同して自由民主党が誕生した1955年以降の時期と変わらない。連合国の占領下に置かれたことや過半数の投票者が「保守派」とされる政党に投票したことに象徴される環境条件の下で、有効に機能しなかった「傾斜生産」や「経済統制」が日本政府の「政策」として採用された理由・政策決定メカニズムに焦点を合わせて検討するのが第Ⅱ部の課題である。

「有効に機能しそうにないデザインの『政策』がなぜ採用されたか？」「有効であり得る規模からほど遠い規模でしか『政策手段』が発動されなかった理由は何か？」「新規性に乏しい『政策』が、なぜ新たな名称の下に大々的に唱導されたか？」より端的には、「なぜ有効でもない『政策』が重要な政策として実施されたか？」「なぜ有効でもない『政策』が大きな成果を達成したとされたか？」「なぜ有効でもない『政策』が有効に機能したとする主張が『通説』となり。今日まで『通念』として広く受け入れられているか？」が具体的な設問である。

次の3つの設問について検討することが第5節の課題である。第5節では、日本政府の政策に焦点を合わせて、統制法規、経済安定本部の創設と機能拡大、配炭公団などの公団

の設置、炭鉱国家管理などの具体的選択に即して検討を進める。

- (1) 1947年から1948年の時期に、「傾斜生産」政策を含む以上に見たような「経済統制」(政策)がどのようにして採用され、なぜ実施されたか？
- (2) 一連の「政策」は、唱導された目的の達成に有効に機能すべく設計されたものではなかった。「政策」と呼ぶに値する実体をほとんど持たなかったし、現実に有効に機能しなかった。このように実質を伴わない「政策」がなぜ選択され鳴り物入りで実施されたか？鳴り物入りで実施する「政策」の内容として、かくもお粗末な「構想」と実態がいかにして選択されることになったのか？
- (3) ほとんど実体がなく、当然有効でもなかった「政策」(構想)について、「きわめて有効に機能し、戦後日本経済の高度成長に礎となった」とする主張が、なぜ「通念」となり、その地位を現在も維持し続けているのか？

準備が整わず具体性の乏しい idea・「構想」が重要な「政策」としての地位を与えられ、さらに時の政権の基本政策としての地位にまで祭り上げられたのは、注目度の高い政策スローガンが必要とした政治状況と、3党連立政権の成立につながる多分に偶然的なものを含む多様な要因、そして多分に暴走・混乱気味の部分を含む「占領政策」の相互作用の帰結である。採用された「政策」は、実質を伴う基本政策として実行されるための基盤に欠けていた。

この時期の日本が連合国の占領下に置かれたという現実によって日本政府の政策に関わる選択は強く制約され、影響を受けた。第6節では、占領下において実施された「政策」(「占領政策」)のなかで、「傾斜生産」政策などの日本政府が採用した一連の「政策」を条件づけ、制約した部分に注目して、その影響の内容について検討する。日本政府が占領政策として強要され、あるいは占領政策によって選択肢が影響を受けた結果として日本政府が採用したという「政策」も少なくなかった。

占領下に置かれたという現実、「占領政策」が多岐あるいはすべての側面にわたること、すべての「指示」が明示されたわけではないことなどの事情も考慮して、第6節では、「傾斜生産」政策をはじめとする1947年～1948年の時期の日本の経済政策に与えた制約・影響に焦点をあわせて、本論文の目的に不可欠な範囲で占領政策の具体的内容を簡単に紹介するにとどめる。また、占領政策のいくつかの側面に具体的に即した例示的なものである。最後に、Dodge line に象徴される適切な占領政策が日本経済の復興から高度成長の基盤形成に大きく貢献したとする「通念」の妥当性についても簡単に言及する。

[構成]

第2節では、検討の準備段階として、検討課題を提示し、「通念」の基盤となってきた入手可能な情報・利用可能な資料や文献およびそれらを利用する際の留意事項に注意を促す。第3節は、「傾斜生産」政策の具体的実施過程に即してその有効性について検討し、「傾斜生産」政策有効説を象徴とする、この時期の「経済統制」が有効に機能したとする「通説」

「通念」が根拠のない誤解であるとする結論を得る。第 4 節は、「傾斜生産」政策および戦後の「経済統制」の中心に位置した石炭統制に焦点を合わせたケース・スタディであり、「経済統制」の有効性について第 3 節で得た結論を実施過程の具体的事実に即して確認する。第 5 節は、投票者の行動に注目しながら日本政府の政策について具体的に検討し、第 6 節では、占領政策の内容とそれが日本政府の政策に与えた影響について検討する。第 7 節は簡単なまとめである。

第 I 部：「傾斜生産」政策の有効性

[2]. 問題の設定：「傾斜生産」政策有効説の論拠

[2-1]. 「傾斜生産」政策有効説の曖昧さ

次節では、次の 3 つの設問に焦点を合わせて検討を進める。「『傾斜生産』政策の『有効性』の検討」に直接焦点を合わせるのには以下に見る如く不適切である。政府規制の一形態としてこの時期の「経済統制」を検討の俎上に乗せてその有効性・望ましさを評価することが分析視角として適切であり、有意義な implications の導出につながる。後に「傾斜生産(方式)」あるいは「傾斜生産」政策と呼ばれることになった一連の「政策」もこの時期の「経済統制」の一環である。

- (1) 主要な基礎物資・資材の統制がどの程度有効に行われたか？
- (2) 統制下における主要基礎物資・資材の傾斜配分がどの程度有効に機能したか？
- (3) それによって、政策目標の中心に位置した石炭と鉄鋼の生産増加が、どの程度実質的に実現したか？

焦点を合わせる時期は 1940 年代後半であり、その中心は 1947 年と 1948 年の 2 年間である。「1946 年度第 4 四半期基礎物資需給計画策定ならびに実施要綱」が 1946 年 12 月 27 日に閣議決定され、1949 年はじめから石炭統制の撤廃が始まり 9 月 15 日に配炭公団が廃止された。⁹

(1) に関しては、有効かつ効率的な「統制」が実行可能か、どの程度に現実に「統制」が実行され目的が実現したかが中心的検討課題である。有効かつ効率的な「統制」が実行可能でなければ、有効な「統制」は実現せず、周到な「統制」計画(「政策」構想)も desk-plan に終わったはずである。この時期の経済政策の主要な目的の 1 つが主要な基礎物資・資材(以下に見る如く、石炭がその中心に位置した)の生産増加の実現であり、「傾斜生産」政策もその一環であった。

通常、「統制」は供給者の供給(とりわけ増産)意欲を阻害する。したがって、(2)(3)に関連しては、「傾斜生産」が、石炭生産者の供給意欲を阻害するのではなく、増産を実現するための特別の工夫が存在し「政策手段」として有効に行使されたか否かが検討の焦点になる。「1946 年度第 4 四半期基礎物資需給計画」が重点を置いた石炭増産のために炭鉱労働者の努力・協力を促すことを直接の目的とする「政策手段」や、復興金融金庫を通じる政府資金の供給が大規模に実施されたとしても、石炭生産者の供給意欲を有効に促進し

⁹ 詳しくは、後述。より詳しくは、北海道炭鉱汽船株式会社編[1958、810 頁以下]を参照。

たとはかぎらない。

「『傾斜生産』政策の『有効性』」の評価に直接検討の焦点を合わせることが不適當だとするわれわれの判断の説明から始める。「傾斜生産」政策およびそれが「有効に機能した」とする主張が多く、この点で曖昧であることが基本的理由の一つである。

評価(evaluation)の実行は評価対象の特定化を前提とする。特定の経済政策あるいは規制の有効性の評価も例外ではない。「傾斜生産」政策の有効性の評価の試みが最初に直面する課題が、評価対象の特定化である。とりあえず、次の3点である。

- (1) 「傾斜生産」政策とは何か？
- (2) その開始時点と終了時点は何時か？
- (3) 用いられた政策変数は何か？

(1)(2)(3)は相互依存関係にある。以下に見る如く、従前の研究文献の多くが、これらの各点に関して明示しないし、明示する文献相互間には大きな食い違いがある。¹⁰

たとえば、『商工政策史 第17巻 鉄鋼業』(通商産業省、1970)は、次の如く記す。

傾斜生産政策が戦後日本経済の復興への端緒をつくったことはすでに定説化しているが、・・・重油・石炭輸入の許可をGHQから取り付けたことと併せて、その効果は評価されるべきである。すなわち、『傾斜生産』政策とは、自主的な復興政策の形はとったが、その後の日本経済の復興政策全体がそうであったごとく、多分にアメリカ依存の色濃いものであった(458頁)。

通商産業省[1970]によれば、1946年12月27日の閣議で「1946年度第4四半期基礎物資需給計画策定ならびに実施要綱」を決め、また重点産業に産業資金を優先的に融資することを目的とする復興金融金庫の設立を決定したことを、「いわゆる『傾斜生産』の採用」と呼んでいる。しかも、「後に『傾斜生産』政策とよばれるようになった」(456頁)というのである。「傾斜生産」政策と呼ぶ「政策」が公式に採用され、一定期間後に終了したのではない。したがって、「傾斜生産」政策の定義(あるいは具体的イメージ)その実施期間、主要な政策変数にバラツキがあっても不思議ではない。

この「基礎物資需給計画ならびに実施要綱」が論者のイメージの共通部分の中心に位置し、これがいわゆる「傾斜生産」政策の開始を告げるものだとする点については広範な合意がある。さらに、第一に「石炭増産に必要な物資は一括して最優先に確保し、1947年度

¹⁰ 「産業政策」に関して、ほとんどの文献が無定義のままその有効性を主張してきたから、驚くわけではない。「産業政策」の定義に関して、簡単には三輪・Ramseyer[2001]、より詳細には三輪・ラムザイヤ[2002]を参照。

3,000万トンの出炭を確保する」を掲げることに象徴される如く、これが「日本経済のもつ力をまず石炭増産に集中して、1947年度3,000万トンの出炭を確保し、その増産分を重点配炭して、2大基礎産業を相互に『雪だるま』式に増産させ、日本経済を拡大再生産の軌道に乗せることを表明したもの」(456頁)だとする点についても、残る少なからぬ曖昧さに留意して積極的支持を留保するとしても、およそのイメージとして強い反対はなかろう。

しかし、これが「1946年度第4四半期」の「計画策定ならびに実施計画」であり、その最も具体的に記述された部分である次の最終第7項に注目すると、いくつかの戸惑いが生まれる。

7. 第4四半期石炭生産を680万トンとし、このほかに北海道、九州地区で来年1月、2月に毎月10万トンの増産をはかる。このため
 - (1) 危機突破に労働組合の了解をえて現場7時間作業を実施する。
 - (2) 賃金新円払のワクを坑内夫は全額坑外夫は600円まで認める。
 - (3) 労務者用主食を米麦とし、配給量以外に原則として坑内夫には小麦粉一人当り一日一合を政府が直配し職場給食を実施する。

これには炭鉱経営者と労働組合双方から増産必成の誓約書を取り、特別の理由なく増産が達成されぬ場合には特配を停止する。
 - (4) 特配用酒、煙草を増配する。
 - (5) 衣料、せっけん、縫糸、殺虫用DDTを炭鉱に増配する。
 - (6) 坑木その他炭坑用資材、および石炭輸送を強力に確保する(同、456頁。原資料は『朝日新聞』1946年12月28日¹¹)。

「傾斜生産」政策が有効に機能した(さらに、定説化した)とするこのような主張を前にして即座に生じる戸惑いは、たとえば次の5点に関連する。

- (1) この記述は直接的には1946年度第4四半期の計画に関わるものである。1947年度第1四半期以降の「計画」あるいは「政策」の具体的内容はどのようなものであったか?ほとんどの文献に登場するのがこの計画に関する情報に限られる。理由は何か?
- (2) 第7項に列挙された「政策手段」は、石炭増産のために炭鉱労働者の努力・協力を促すことを直接の目的とするものに限られる。これらが、「傾斜生産」政策の主要な政策手段か?ここで「傾斜」配分の対象になると想定されているのは、「賃金新円払のワク」、「労務者用主食」の米麦、「特配用酒、煙草」、「衣料、せっけん、縫糸、殺

¹¹ ここでは『朝日新聞』の記事をそのまま利用する。原文では、本文中の第1項は、基本方向を宣言する第2項に次ぐ第2項であり、最終第7項は第11項であり、「本計画の趣旨達成を確保する為の総合的各種諸施策を急速に実施する」とする第12項の前に置かれている。原文は、中村・宮崎編[1990、155-57頁]、あるいは大蔵省財政史室編[1981、第17巻、317-19頁]を参照。

虫用 DDT」などであり、最後に「坑木その他炭鉱用資材、および石炭輸送を強力に確保する」と言及するにすぎない。そもそも、「傾斜生産」は、石炭増産政策か？¹²

- (3) 1947年正月放送の吉田首相のラジオ演説に、労働者に対する「不逞の輩」発言があったことから、炭鉱労働者側の協力が危ういものとなり、「傾斜生産方式の立案と国内体制作り」に決定的な役割を果たした石炭小委員会（吉田首相の私的諮問機関。長は有沢広巳。第1回会合は1946年11月5日）も「立場を失い、傾斜生産方式が政策として採用され正規の政策執行のルートに乗って行くのと反比例して権限を弱め、・・・1月早々に解散を余儀なくされた。」「1946年度第4四半期の実績は惨憺たる結果に終わった。重要物資の生産計画に対する実績の割合（計画遂行率）は、石炭がようやく93%を記録したものの、銑鉄は70%、普通鋼鋼材は76%、硫安は81%と極めて低水準にとどまることになった」（宮崎、1990、24頁）。1947年度を実施期間の中核とする「傾斜生産」政策はこのような経緯の影響を受けなかったか？
- (4) 1947年4月の総選挙の敗北で吉田首相が退陣し、6月に日本社会党を中心とする片山連立内閣が成立した。政権が交代し、これに伴って「基礎物資需給計画ならびに実施要綱」を中心とする政策（つまり、「傾斜生産」政策）の担当機関である経済安定本部の中心メンバーが交代した。このような交代によって、「傾斜生産」政策は影響を受けなかったか？1948年2月に片山内閣が総辞職して3月に芦田内閣が成立した（この時、経済安定本部の主要メンバーが交代した）。さらに、この年の10月には芦田内閣が総辞職し、民主自由党の吉田総裁を首班とする内閣が成立した。このような政権交代も影響しなかったか？
- (5) この間、しばしば「逆コース」と評される占領政策の大転換が現実化したといわれる。また、とりわけ片山内閣成立の前後には、炭鉱の国有化、各種公団の設置、流通秩序の確立などをキーワードとする経済政策上の大きな争点が浮上した。このようないわば激動期を通じて、「1946年度第4四半期基礎物資需給計画策定ならびに実施要綱」として設定された「政策」が一貫して強力に遂行されたと了解されているのか？ そのように理解してよいのか？

しかし、より基本的な戸惑いは、「そもそもそのような『政策』が実施可能だったか？」「『政策』は実行に移され、現実に有効に機能したか？」「誰が有効性を確認したか？」「信頼するに足る証拠は示されているか？」というものである。

¹² 『朝日新聞』記事による本文中の要約の(1)から(5)までの内容は原文では第11項第1号に「労働組合側と折衝し(・・・)計画量の完遂と右特別増産10万トンの実現を期する」の下に列挙されている。(6)は、第2号第3号の内容の要約であるが、要するに、輸送を確保し、輸送が第1号による生産増大阻害の原因とならないよう特別に措置することを宣言するものである。同日に経済安定本部が公表した「1946年度第4四半期配当計画に関連する注意事項」も、もっぱら石炭の増産に焦点を合わせている。

「傾斜生産」政策は、傾斜配分対象となる基礎資材（たとえば、石炭や鋼材）の有効な「統制」を前提として、「政策手段」である統制下の基礎資材の傾斜配分（特定用途に対する優先配分）を通じて「政策目的」を実現する「政策」である。したがって、有効な「経済統制」の実施を前提とし、「政策目的」の実現に必要な規模での「政策変数」の操作が実行可能でなければならない。統制下の基礎資材の傾斜配分を通じる「政策」が注目に値する政策効果をあげるためには、「政策」実施に伴って発生する利潤獲得機会の利用（端的には、「ヤミ市場」への参加およびその利用）を有効に阻止すること（「ヤミ市場の撲滅」）が不可欠である。「ヤミ市場の撲滅」が実現しなければ、「経済統制」は有効に機能せず、「傾斜配分」はシリヌケになり、「傾斜生産」政策は、かりに大規模に実施されたとしても、「政策目的」を実現できない。

「ヤミ市場の撲滅」の実現は平和な時代の政府にとって容易ではない。戦争終了直後の時期の政府にはいっそう困難な課題であったはずである。しかるに、「ヤミ市場の撲滅」を目的とする「政策」に注目し、その有効性を確認した「傾斜生産」政策有効説は寡聞にして知らない。以下に見る如く、「傾斜生産」政策期に「経済統制」はヤミ市場の広範な存在を前提とし、これに強く条件づけられていた。さらに、担当行政庁はヤミ市場の実態に関する確かな情報を持たず、経済警察の整備による対応もなかなか進まなかった。

たとえば、中村[1990, xiv-xv 頁]は、石炭小委員会の瓦解への言及に続いて、「傾斜生産は以後政府の手で推進され、いく度かの危機に当面しつつ結局 3,000 万トンの出炭を遂行した」と記し、片山社会党内閣と芦田民主党内閣の時期までの 1 年 3 ヶ月を中道内閣の時代と呼んで、「中道内閣時代と『経済復興計画』」の表題の下にこの時期の経済政策を紹介している。1947 年度の産炭計画量 3,000 万トンおよびその実現率に関連づけて「傾斜生産」に言及する文献が少なくない。¹³

これに対し、香西[1984]は、「傾斜生産は・・・1946 年吉田内閣により採用され、47、48 年を通じて継続された」（30-31 頁）とし、宮崎・伊藤[1989]は、「傾斜生産は・・・いくつかの混乱のために、47 年度においては十分な成果をあげることができなかった」としたうえで、「傾斜生産方式は 48 年度までつづけられて、重要物資の顕著な生産回復が実現することになる」（183 頁）としている。¹⁴

これら 3 つの文献には、「傾斜生産」の「有効性」などに関する評価は見られない。また、

¹³ 通商産業省[1970、456 頁]、正村[1985、上、207 頁]、宮崎[1990、12 頁]、中村[1990、xi 頁]、通商産業省[1992、82 頁]、林[1994、41 頁]、荻野[2002、147 頁]、岡崎[2002、71 頁]、山崎[2002、105 頁]など。

¹⁴ 林[1994]は、「傾斜生産」方式のアイデアは有沢の名と結びついて世評が高いが多少違った議論もあるとして「傾斜生産」政策スタート時点である吉田内閣の大蔵大臣石橋湛山の回想を紹介している（19 頁）。「復興金融金庫からの融資」。ともかく金をだすことによって石炭を増産しようとした。有沢広巳君が、当時傾斜生産ということを出したが、結局同じことですね。政府がやっていたことをわざわざ傾斜生産と呼んで、何か新しいことをやるようにいった。」石橋の評価では、政策手段の中心は復金融資であった。

たとえば「傾斜生産政策が戦後日本経済の復興への端緒をつくった」などとする「定説」(通商産業省、1970、458頁¹⁵)への言及は見あたらない。

以上に見た如く、「傾斜生産(方式)」およびそれが「有効に機能した」とする主張は多くの点で曖昧である。また、論者により、基本的な点でさまざまな食い違いがある。さらに、簡単な検討から浮上する戸惑い・疑問に対する回答は見あたらない。つまり、「傾斜生産(方式)」およびそれが「有効に機能した」とする「通説」となり「通念」として定着して今日に至った主張は、内容が不明確であり主張として実質的意味を持たない。¹⁶

内容が不明確であり、根拠が提示されない「通説」・「通念」の批判的検討は、つねに容易ではない。この論文では、「『傾斜生産』政策の『有効性』の検討」に直接焦点を合わせず、政府規制の一形態としてこの時期の「経済統制」全体を検討の俎上に乗せてその有効性・望ましさを評価する。後に「傾斜生産(方式)」あるいは「傾斜生産」政策と呼ばれることになった一連の「政策」もこの時期の「経済統制」の一環である。われわれが採用するのは、政府の規制の一形態である「経済統制」に注目し、「有効に機能する『経済統制』が実現可能であるために必要な条件が満たされていたか？」という分析視角である。検討の焦点は、有効な「経済統制」(さらに、「傾斜生産」政策)を決定的に条件づけた「ヤミ市場」の実態および、「ヤミ市場」の撲滅」を目的とする「政策」・「対策」の実質および有効性である。この分析視角に基づいて、検討対象である「経済統制」を構成要素(部品)に分解して分析の俎上に乗せることにより、論文の目的をより有効に達成することができる。もちろん、「経済統制」が有効に機能しなければ、「傾斜生産」政策は有効に機能しない。

[2-2]. 入手可能な情報・利用可能な資料と利用上の留意事項

以下の検討に際して、入手可能な情報・利用可能な資料に起因する制約およびそこから生まれる潜在的な認識の偏り(biases)に注意を促しておく。殖産興業政策、戦時統制、戦後の「産業政策」のいずれをとっても、研究者に利用可能な資料の圧倒的に大きな部分は、実施時点の前後および事後的に公表されるもの(関係資料及び回顧など)も含め、政策実施主体である政府(とりわけ担当部局) 関連組織(たとえば、関連審議会等)およびその構成員によるものである。「傾斜生産」政策に関わる資料についても同様である。このような資料がもつ偏りの深刻な危険性は明らかだろう。この偏りに対する周到な配慮・対応を欠く検討結果が有することになる潜在的な認識の偏りに注意を払うことに十分すぎること

¹⁵ 「すでに定説化している」とするこの文献には「定説化」を象徴する文献への言及はないし、「定説化」の意味、「定説化」を根拠づける証拠も明らかではない。「復興への端緒」の意味も不明だし、その根拠も示されていない。

¹⁶ 「傾斜生産」政策に言及する研究文献の少なからぬ部分が、実質的には「有効説」に懐疑的な見解をもっているのではないが、というのがわれわれの偽らざる印象である。もっとも、圧倒的に有力な「通念」の前に、「有効説」に対する疑問を明示していないし、明確な根拠に基づく批判を展開する文献は見あたらない。

はない。

われわれがこれまでの一連の研究で指摘した如く、殖産興業政策、戦時統制、戦後の「産業政策」のいずれをとっても、「政策」の有効性について本格的に吟味したうえで有効だと結論を導いている研究は稀であり、有効だとする判断の根拠を政策実施（あるいは、立案）主体による資料以外に求めた研究はさらに稀である。¹⁷

たとえば「復興期の日本経済」に焦点を合わせた経済史家の共同研究である原編[2002]に収められた諸論文には、「統制」の有効性、とりわけヤミ市場と基礎資材「統制」の関連性に関する関心はほとんどみられない。主食統制に焦点を合わせた加瀬[2002]を別とすると、1948年7月時点のヤミ流通の比率が石炭1%、石油10%未満、普通鋼鋼材10%、鉄鋼二次製品15%などとする山崎[2002]の言及がほとんど唯一の例外である。¹⁸また、たとえば、通商産業省[1992]も同様である。中村・宮崎編[1990]は、実施過程ではなく「傾斜生産」構想に焦点を合わせたものである。

「『傾斜生産』と日本経済の復興」と題し「傾斜生産を正面から対象とした研究は必ずしも多くない」(69頁)とする岡崎[2002a]も同様である。「傾斜生産の実績」と題した第4節の冒頭で「傾斜生産の実績を評価する方法にはさまざまなものが考えられる」としたうえで、「政策の前提とされた認識の妥当性を検証」し、さらに「石炭および鉄鋼生産の増加がどのように他の産業に波及していったかを時系列分析の方法によってテストする試みを紹介したい」として、産業間の波及をとらえるため、石炭、鉄鋼、機械、繊維の各生産指数(月次)を用いたVAR(Vector Autoregressive)モデルを用いた分析結果に言及する。「実績を評価するさまざまな方法」の提示やその比較は行われぬ。ここから「傾斜生産は、基礎資材国内生産の増加を通じて資本財生産、さらには資本形成を引き上げる役割を果たしたといえる」(93頁)との結論に至る経路は不明である。何が「政策変数」であり、それら

¹⁷ たとえば、産業資金調整を論じた岡崎[2002b]に関する三輪・ラムザイヤ[2002、149-51頁]を参照。

¹⁸ もっとも、この言及は、原資料を誤用している。山崎[2002]は、1948年7月時点の指定生産資材の闇流通を推定した経済安定本部の調査結果だとして司波編[1948]の139-41頁の表を引用する。しかし、この「推定表」は、1948年7月当時における(この時点には著者たちは経済安定本部監査局に所属した)「経済安定本部物資別担当官の推定数字によるものであって、あくまでも第六感的のものであることを諒承せられたい」(138頁)と明記されていること、さらに、著者たちが「現場に臨んで、生きた経済の実体を、把握するゆとりと、努力を欠いている」「必ずしも経済統制の実体を正確に把握していなかった」と「序」で断定した人々の推定数字であることに注意する必要がある。たとえば、石炭に関して「輸送機関による運送途次において、例えば停車駅の盗炭又は船中の盗用、沖抜きその他の荷抜きによって、相当量の欠減をみることは配炭公団及び需要者の常識であって、公団が配炭の際の欠斤率として自認するところは平均10%であって、この中最大5%は山元積込みであるといわれている」(154-55頁)と明記している。司波編[1948]および執筆者たちが執筆時に所属した経済調査庁については[3-3-2]で改めて言及する。関連して、「闇に流れる石炭が、仲々馬鹿にならない量であったことは推察に難くないのであって、山元から末端の流通機関にいたるまで、石炭のあるところ、必ず闇があったといわれている」とする北海道炭鉱汽船株式会社編[1958、875頁]の記述を参照。

の「変数」がいかなる規模で操作されたかは識別されないから、「政策」の実体は不明のままである。¹⁹

「統制」「規制」などを含む政府の「政策」の有効性の検討に際して、次の2つのコメントがつねに決定的に有用であるが、ほとんどつねに無視あるいは軽視される。

おびただしい量の規制のための行為は、有効な規制の決定的な証拠ではなく、規制しようという欲求のための証しであるにすぎない (Stigler and Friedland, 1962, p.1)

規制委員会が行おうとしていることを見つけることは困難であり、委員会がどのような影響を及ぼしているかはほとんど知られていない。しかも、見つかった時には、しばしば馬鹿馬鹿しい(absurd)ものである(Coase, 1964, p.194)。

政策担当部署およびその関係者の手になる資料には、通常、次の如き偏りがある。

- ・ 政策の限界や、政策により実現できないことに関する情報を含まない。
- ・ 政策が実施段階でどの程度有効に機能したかという観点からの情報を含まない。
- ・ 政策終了後の政策評価は、通常実施されないし、実施されたとしても公表されない。とりわけ、否定的評価につながる情報は含まない。
- ・ 達成できた事項(目標)に関する情報を含むとしても、政策コストに関する情報を含むことは稀である。Performance/costに関する情報は含まれない。
- ・ 達成できた事項に関する情報を含むとしても、政策が行われなかった場合という仮想的な状況との比較に基づくケースはほとんどない。したがって、政策の実質貢献分は不明である。

政策担当部署およびその関係者の手になる資料に伴う以上の如き偏りはほとんど不可避である。担当部署およびその構成メンバーが、自ら担当する政策が「有効」に機能したと認識されることを望み、好ましいと考えることが基本的理由である。²⁰このため、資料の供

¹⁹ 関連して、Temin[1995]を参照。Vector Autoregressive (VAR)モデルおよびこれを用いた Granger causality の検定について、簡単には、Greene[2000, pp.657, 728-]あるいは Wooldridge[2003, pp.627-28]を参照。

²⁰ 以下に見る如く、日本の統制会をはじめとする戦前・戦時の自主規制・統制システムの徹底的な排除がGHQ政策の基本的一環であった。同様に、対ドイツ占領においてもさまざまな cartels に基礎を置く German industrial corporatism の排除がアメリカの基本政策の一環であった。ドイツ経済復興のために必須だとして基本政策が放棄された際の状況について Gillingham[1991, p.366]は次の如くコメントしている。読者は、同様の観察事実への言及を[6-3]で見ることになる。'Without officially admitting the fact, the Allies relied upon the syndicates to allocate scarce goods, earn foreign exchange, and otherwise direct recovery and in truth the industrial equivalent of the kidney machine would have

給者（つまり、関係者）には、以上の如き偏りの発生を防止する誘因が乏しい。偏りの発生メカニズムに対応する特段の防御策が講じられなかった²¹こと、および偏りに満ちた資料の積極的利用者に恵まれ続けたことが、そのような資料の供給・蓄積を加速し、偏りの少ない稀な資料が目立たない状況の継続を可能とした。

偏りの発生メカニズムに対応する特段の防御策が講じられなかったことは、次の各点に現れている。

- ・ たとえば国会の関係委員会等で、実施された政策の有効性の程度に関する review が行なわれあるいは政策実施部局等から詳細な review の報告が求められ、さらに報告に基づいて（期待外れの）結果に関わる原因の究明が行われることはほとんどない。
- ・ 政策担当部局の担当責任者（局長や課長）の任期が短く（1年か2年）政策立案者が政策終了時まで在任することはほとんどない。後任の担当者にとって、「先輩」にあたる前任者あるいは前々任者が立案し実施した政策について review し、さらにその結果を公表することは、自らの利益にならない。さらに、組織の「掟」に反する。
- ・ 各省・各局はもちろん、各課に関しても、所掌事項に関して縦割りによる分担・分断が明確に機能しており、他省・他局はもちろん、他課のメンバーが、実施した政策に関する review を要求し、あるいは自ら実施することはない。
- ・ たとえば、政策実施部局のメンバーが、退職後に、実施に関与した政策の有効性に critical な見解を表明することもほとんどない。そのような行為は基本的には誘因整合的ではない。直接関与しなかった政策について critical な見解を表明することには、誘因整合性に加えて情報面の制約がある。
- ・ 政策立案者とその実施主体とが分離されるケースが少なくない。この状況下では、政策立案者は、政策の有効性に関する詳細かつ具体的な情報を持たず、事後的にも有効性を評価する能力に欠ける。以下に見る如く、「傾斜生産」政策では、この点が強くあてはまる。

「傾斜生産」政策のケースでは、以下の各点に留意することなく、経済安定本部が残した資料（たとえば、安本[1994]など）に基づいて「傾斜配分」政策の有効性や望ましさを検討することはあまりにも危険である。²²

been required to restore Germany without them. Yet, while not daring to excise the critical organ, the doctor never acknowledged diagnostic error. Expert opinion is therefore of little use in explaining the patient's survival.'

²¹ そのような防御策の採用が政権党の政治家の利益に合致しなかったことによるというのが、われわれを含めた大方の理解であろう。

²² 有効に機能した望ましい「政策」であったと判断した人たち、そのように判断したいと

- ・ 実施されたとされる「政策」がどの程度着実に実施されたか？
- ・ たとえば、目標として設定された産業分野への資源・資材の優先（傾斜）配分がどの程度着実に実現したか？
- ・ 現実に、予想通りに目標分野の生産増加に貢献したか？
- ・ たとえば定められた「配給系統」から外れた流通（いわゆるヤミ流通）はどの程度の規模で存在したか？
- ・ ヤミ流通の「取り締まり」はどの程度有効に実施されたか？
- ・ ヤミ流通がどの程度強く「統制」「配給」を制約し条件づけたか？
- ・ 以上の点に関する情報が、政策立案者（経済安定本部）にどこまで入手可能であったか？

たとえば、「傾斜生産」政策の要に位置した石炭のケースでは、政策の立案は経済安定本部が担当したが、その実施は、所管庁である石炭庁とその支所、および配炭公団およびその支所が担当し、輸送は運輸省および国鉄が担当した。さらに、ヤミ流通の取締りは、統制法規違反という犯罪行為としてすでに分権化された自治体警察が担当した（自治体警察相互間の連携を促すべく経済調査庁が創設されたのは1948年8月²³であり、すでに「傾斜生産(方式)」政策がすでに終焉を迎えつつあった時期である）。それぞれの役割を分担したこれらの機関が連携して目的の実現に邁進し、連携が有効に機能したとする想定の入入れには慎重な検討が必要なはずである。

コメを代表とする食糧を象徴として、とりわけ終戦後の数年間にヤミ流通が盛行したことを示唆するエピソードは豊富である。²⁴ヤミ流通は経済統制法規違反という犯罪であった。このため、検挙件数を含むその取締り状況に関する情報が得られるとしても、ヤミ流通の実態に関する体系的な情報の獲得は期待しにくい。警察関係者が、犯罪および犯罪捜査等に関して具体的に関連資料等を残し、さらに公表することはほとんどない。分権化された各自治体警察が行ったヤミ流通の取締りに関する情報をたとえば中央政府のいずれかの部局が積極的に収集して残すことも期待しにくい。ましてこのケースでは、ヤミ流通の広範な存在は、経済統制およびその象徴としての「傾斜生産（政策）」の限界あるいは失敗を示唆するから、ヤミ流通およびその取締りの実態に関する詳細な資料がかりに存在するとしても、利用可能な状況で保存されていることは期待しにくい。

[5-5]で詳述する如く、「傾斜生産」政策をはじめとするこの時期の「政策」との関連で登

考えた人たち、あるいは多くの人々（後の時代の人々を含む）がそのように考えることを望んだ人たちが存在したことを示す証しではある。しかし、それ以上の情報を含むか否かは自明ではない。

²³ 8月1日公布施行された法律第206号に基づく。

²⁴ たとえば、猪野編[1999]を参照。

場する一連の機構の中心メンバーとなった「学識経験者」のグループが存在する。有澤廣巳の名前がその中心に位置した。「傾斜生産」構想に関わるもの、安本と関連するものなど、この時期の「政策」に関わる資料として残されたものの圧倒的部分が、このグループの活動あるいは考え方と結びついている。当然、政策決定過程で「政策」として選択されたものに関わり、そのことに起因する偏りを持つ危険性がある。反面、「政策」として選択されなかった考え方、後の選択によって排除された「政策」などに関する資料が残される可能性は小さくなる。採用すべき政策や残すべき政策関連資料に対する需要を反映した選択の結果が「通説」・「通念」であり、その他のタイプの考え方・政策関連資料は、選択されず、さらにほとんど忘れ去られた

このグループに属した人たちは異なる考え方も当然存在した。有効性や効率性に関する疑問を含めたさまざまな理由から、統制を排除し自由な市場の機能を重視した政策への早期転換を強く求める考え方である。「傾斜生産」政策を象徴とする「経済統制」を重視した介入主義的な政策路線に対する批判(そして実質的「抵抗」)が、政府の内外に存在した。たとえば、[6-2]で注目する石橋湛山に代表される考え方である。また、[6-4]で見える如く終戦直後に生鮮食料品の統制を廃止するとの閣議決定につながる考え方が存在した。しかし、いずれも、GHQによって拒否された。

1945年9月3日(降伏文書調印の翌日)、東久邇宮内閣の中島商工大臣は、財界代表として、日本経済団体連盟会、重要産業協議会、全国商工経済会協議会、商工組合中央会の4団体の代表(会長)を官邸に招き、終戦後の日本経済収集の方途について諮問した。4団体は、もっとも急を要する部分に関わる部分を4団体の共同決議として9月8日に商工大臣に答申した。「対連合交渉の基調」として、「条約履行の態度は飽くまで自主的なるを要し連合側への指導は之を大綱に止めしめ、具体的且細目的の施行はすべて日本側に於て十分なる責任を以て遂行する如き方針を貫徹するを要す」とし、「交渉の合理的基礎資料を整備すること」の重要性を強調した。さらに、原材料と食糧の輸入確保、国際貿易への速やかなる参加などを強調した(経済団体連合会、1962b、上、4-11頁)。しかし、その後の占領期を通じて、このような「財界代表」を中心とする人々の意見が表舞台に登場することはほとんどなかった。

さらに、「傾斜生産」政策を象徴とする経済統制にかぎらないが、三輪・Ramseyer[2001]で論じたごとく、日本の経済政策研究の中で、政策の有効性に関する関心は一貫して著しく低かった。²⁵このことの結果として、「傾斜生産(方式)」を象徴とする経済統制に関する先行研究の中に、有効性の検討に有用な情報は極めて少ないのが実情である。潜在的には有用な情報が存在するとしても、これまでのところその発掘・収集作業は極めて低調のようである。

²⁵三輪・ラムザイヤ[2002](とりわけ、第2章)では「産業政策」に関わる具体的事例に即してこの点に関して詳しく論じた。

[3]. 「傾斜生産」政策の有効性

[3-1]. 「傾斜生産」政策の概要

本節では、次の3つの設問に関連して、1940年代後半、とりわけ1947年から1948年の2年間に焦点を合わせて検討を進める。「『傾斜生産』政策の有効性」に直接焦点を合わせるのではなく、政府規制の一形態としてこの時期の「経済統制」を検討の俎上に乗せてその有効性・望ましさを評価することが、分析視角として適切であり、有意義な implications の導出につながる。

- (1) 主要な基礎物資・資材の統制がどの程度有効に行われたか？
- (2) 統制下における主要基礎物資・資材の傾斜配分がどの程度有効に機能したか？
- (3) それによって、政策目標の中心に位置した石炭と鉄鋼の生産増加が、どの程度実質的に実現したか？

「傾斜生産」構想およびその発端について、中村[1993、149頁]は次の如く記す。

1946年秋、吉田首相が占領軍に「懇請」して輸入を認められた重油をテコとして生産復興をはかろうとしたのが、有澤廣巳の着想にもとづくいわゆる傾斜生産方式である。当時の石炭生産は戦時中の4割弱の年産2,100万トンにおちており、鉄道用、進駐軍用などをさしひくと、産業用炭はほとんど残らなかった。当時の主要エネルギーは石炭であった²⁶から、石炭増産が工業生産回復のための鍵になっていたわけである。傾斜生産の構想とは、まず輸入された重油を全部鉄鋼業に投入し、増産された鉄鋼をつぎに石炭産業に投入し、増産された石炭を順次ほかの基幹部門に回し、全体としての生産復興をはかろうという構想であった。²⁷

1946年8月30日に吉田首相からGHQ²⁸へ資材緊急輸入要請が行われたが、9月18日の

²⁶ 一次エネルギー供給量に占める石炭の比重は、昭和10年代(1935年~1945年)には60%台を占めた。1945年から1948年の期間には40%台に低下したが、1949年以降は50%台で推移した。この期間、水力との合計は一貫して80%を超えていた。通商産業省[1992、73頁、第3-2-1表]を参照。

²⁷ 「傾斜生産」構想の発案者は誰かという点に特段の関心を有するわけではないが、商工省の官僚から安本の総裁官房企画課長となった徳永久次は、学者が傾斜生産を言い出したというのは誤りだとし、商工省の企画室、より正確には「司令部と商工省の現役の石炭の仕事をしておる連中がやむにやまれずやった」と説明している(林、1994、19頁)。関連して、中村[1990、xiv頁]参照。

²⁸ 連合国最高司令官総司令部 (General Headquarters, Supreme Commander for the Allied Powers) の略である。GHQはSCAPの事務局であり、指令はSCAPの名前で出さ

Marquat ESS 局長よりの輸入許可品目の正式回答では、B 重油は「石炭増産を阻害するため」という理由で輸入不許可とされた。10 月上旬に重油に重点を置く第 2 次資材緊急輸入要請が行われたが、その回答が遅延する期間中に、後に「傾斜生産」のスタートとみなされることになる「1946 年度第 4 四半期基礎物資需給計画」策定作業が進んだ。重油輸入は 12 月 7 日に GHQ 側から吉田首相あての覚書として示された最終回答で正式に認められ(毎月約 1 万 3,000kl) た。²⁹このような経緯が、この「計画」およびその策定作業に次の 3 つタイプの影響を与えた。

- (1) 輸入重油の投入による鉄鋼増産、および増産した鉄鋼の石炭産業への投入という初動プロセスに関する記載が見られない。
- (2) 石炭増産の重要性がさらに高まった。1947 年の産炭計画量を 3,000 万トンに設定することの可否をめぐる議論が戦わされ、その採否が計画策定の焦点になった。
- (3) 石炭増産の緊急性が一層高まったことと、さらに 3,000 万トンとする計画値の実現が労働生産性の向上に決定的に依存するとの認識から、炭鉱労働者の努力・協力を促すことを直接の目的とする手段に焦点が合わせられた。

関連して、次の 2 点が重要である。第 1 に、1946 年 7 月ごろより、有澤を中心とする人々が石炭増産(月産 250 万トン=年産 3,000 万トン出炭)と、石炭増産を可能とする国内体制を確立することにより、「危機を突破する」ことを検討していた。この構想を、新たに設置された石炭小委員会(委員長:有澤)の検討を経て、最終的に政府計画として決定する過程は難航した。当初予定した重油輸入が不許可になっていたこと、進行中の商工省 1946 年度計画が 2,300 万トンでありすでに商工省石炭庁が内定していた 1947 年度出炭計画が 2,700 万トンであったこと、計画実施体制が経済安定本部を中心とするもの(これが各省に指示を与え、また計画不遂行に対する責任所在の追求を行うことを内容の一環とする計画も存在した)であったことなど(以上、宮崎、1990)が難航の原因である。1947 年度産炭計画量 3,000 万トンの実現可能性に議論が絞られ、11 月 27 日に提出された市川報告が「切羽進行速度増加と切羽延長増大をあわせて実現することで 3,000 万トン出炭の可能性があると述べ」(19 頁)、12 月初旬に製鋼用重油輸入許可の返答が GHQ からあったことにより、大勢が決した。市川報告は、切羽の進行度を速めることに重点を置き、現在 1 日 0.9m を 1.2m まで増強することを強調した。このために労働者の大幅増員、現場 7 時間制採用、労使融和の必要性を強調したこと³⁰(20 頁)が、1946 年度第 4 四半期計画に反映されてい

れることが多かったから、GHQ の代わりに SCAP を用いる方が正確かもしれない。しかし、本論文では、広く親しまれている慣行に従って GHQ の表記を用いる。「占領管理の体制」について詳しくは大蔵省財政史室[1976a]および竹前・中村[1996、第 2 巻]を参照。

²⁹ 以上の経緯は宮崎[1990]による。

³⁰ 当時、三菱鉱業から経済安定本部へ出向していた市川真一による報告である。1952 年に

る。

第2に、「鋼材は、運搬用レール・炭車・送排気鋼管・洗選炭機・施設補修等に使われたが、これらが現場に設置されて生産力化するまでには、素材のままでも3-6ヵ月、機械によると生産に6ヵ月ないし1年、現地で稼動するまでにはさらに6ヵ月かかった」(宮崎・伊藤、1989、183-84頁)とされる。かりに輸入重油の鉄鋼増産から始まる構想がシナリオ通りに作動しても、たとえば1947年度の産炭計画量3,000万トンの達成にはほとんど貢献しなかったはずである。

本節の中心的検討目的は、この時期の日本で実施された「経済統制」および「経済統制下」で敢行されたとされる資源・物資・資材の「傾斜」配分の政策としての有効性、あるいはそのような政策手段を通じて政策課題を実現するための能力を政府がどの程度まで有するかをテストすることである。われわれは、「傾斜生産」と呼ばれる一連の政策が実施されたこの時期の日本を、この目的のために設定された実験室と想定している。終戦後の混乱から復興に至る時期に、しかも占領下に置かれていた日本政府が「経済統制」と呼ばれる規制を通じて実施した政策の成果に関する情報や政策の有効性評価は、さまざまな環境・制約下にある各国政府の政策担当者にも有用なはずである。

この目的との関連では、1946年度第4四半期計画で重点的に強調された一連の政策手段の有効性や、1947年度の産炭計画量3,000万トンの達成率などに焦点を合わせるよりも、幅広い分野で「経済統制」が実施され、その一環として「傾斜生産」政策が実行されたといわれる1947年から1948年の時期に石炭や鉄鋼などの基礎資材の生産増大を目的として実施された(とされる)政策全体を検討対象とするのが適切である。以下に見る如く、この時期の「傾斜生産」の中心に位置し続けた石炭鉱業に焦点を合わせることにより、この時期の「経済統制」全般を検討の俎上に乗せることができる。

「資材『傾斜』配分政策の有効性」と題する[3-2]は、「傾斜生産」方式を象徴とする資材「傾斜」配分政策が有効に機能する可能性について主として理論的に検討し、有効に機能する可能性が低いこと、「ヤミ市場の撲滅」対策の有効な実施が有効な政策の実現のために必要であることを指摘する。「有効かつ効率的な経済統制が実行されたとする前提への疑問」と題する[3-3]では、政策が「有効」に機能したとする主張と整合的ではないいくつかの観察事実を紹介する。「傾斜生産」政策の最大の焦点は石炭の増産であり、「傾斜生産」政策は実質的に石炭増産「政策」であった。「石炭増産政策の有効性」と題する[3-4]はこの立場から、この時期の石炭鉱業に向けられた諸「政策」の石炭増産「政策」としての有効性を具体的観察事実に基づいて検討し、有効に機能しなかったことを示す。[3-5]は[3]の簡潔な要約である。

公表された「往時の苦境」に関する追想については、北海道炭鉄汽船株式会社編[1958、642-43頁]を参照。ここでは、1日あたり0.5~0.7mに低下した進行速度を平常の進行(1.0~1.1)まで引き上げることにたいした困難があるとは思われなかったことから、3,000万トンの生産はあながち不可能ではなさそうだと考えたとしている。

[3-2]. 資材「傾斜」配分政策の有効性

本論文の如く「1947年から1948年の時期に石炭や鉄鋼などの基礎資材の生産増大を目的として実施された（とされる）政策全体」を「傾斜生産」政策と呼べば、「傾斜生産」に関わる次の記述は適切である。

傾斜生産は、(1)資材割当て、(2)復金融資、(3)価格統制、(4)価格差補給金、(5)輸入物資の配分（「見えざる補給金」を含む）等、当時の直接統制手段を大量に動員して行われた（香西、1984、31頁）。

ここでは、「傾斜生産」政策は、「1946年度第4四半期基礎物資需給計画」に記載された「政策」による石炭など基礎資材の生産、石炭増産政策、資材の優先配分を手段とする政策のいずれにも限定されない。

このように確認したうえで、以下では、資材割当てを通じる資材傾斜配分による石炭増産政策の有効性に焦点を合わせる。理由は次の通りである。

- (1) この時期の基礎資材増産「政策」の最大の目標産業は石炭鉱業であった。さらに、石炭鉱業に焦点を合わせた政策の有効性に関する以下の検討結果は、他の基礎資材分野での同様の政策の有効性にいっそうよくあてはまる。
- (2) 復金（復興金融金庫）融資の圧倒的に大きな部分は石炭鉱業に振り向けられたし、この融資も「資材」と同様にして分析できる。
- (3) 以下に見る如く、価格統制が有効に機能することが有効な資材傾斜配分の前提となるから、資材傾斜配分に焦点を合わせる過程で価格統制も分析の俎上に乗ることになる。
- (4) 価格差補給金は「価格」に関する政策的介入の一形態だから、これも価格統制との関連で分析対象となる。
- (5) この時期には、基礎資材の増産との関連で輸入物資の「傾斜」配分が重要な政策課題となることはほとんどなかった。

香西[1984]は、「傾斜生産が必要であったとすれば、消費財需要が生産財需要を派生的に刺激しない何らかの事情があったのだろうか」（32頁）との、的確かつ重要な論点に光をあてている。消費者が生産資材 C（たとえば、石炭）の生産増加を強く求めれば C の価格が上昇して、C の生産増加が実現する。並行して C の生産に必要な資材 F（たとえば、米などの食料）の購入量が増加すると同時に F の価格が上昇する。このメカニズムが正常に機能すれば、C 産業向けの F の「傾斜配分」と C の増産が市場を通じて自動的に実現する。政府の「傾斜生産」政策は不要であり、消費者選好の的確な反映に失敗しがちな政府によ

る「政策」と呼ばれる介入は消費者の厚生をむしろ低下させる。このメカニズムに欠陥あるいは限界があるとしても、政府の介入が事態を改善させるとはかぎらない。

しかし、いかなる政策判断によるものであれ(簡単には後述)、この時期には米などの食糧、石炭・肥料などの基礎資材を含む多くの市場で価格規制が実施され、さらに数量割当(配給と呼ばれた)が行われていた。Cの価格が p_{c0} の水準以下に規制され、Cに対する需要増加を反映した価格水準 p_{c1} への上昇が妨げられれば、 p_{c0} の水準に対応する数量 $S_c(p_{c0})$ しか供給されずに超過需要が生じる。対応してFに対する需要もCの価格が p_{c0} の水準であることに対応するCの供給量 $S_c(p_{c0})$ に対応する。Cの価格に対する政府規制の結果として、C産業向けのFの「傾斜配分」とCの増産の双方が実現しない。

この状況で、Cの価格を p_{c0} の水準に固定したままでCの供給を増加させて消費者の要求に応じるためには、たとえば、次の4つの選択肢のいずれか、あるいはその組み合わせを採用することが必要である。(4)が有効に機能するか否かは多様な要因に依存するから不確定である。(1)~(3)では、補助金額が不足すれば目的は実現しない。

- (1) 生産増加に向けた誘因としてCの生産に補助金を投入する。需要曲線は右下がりだから、価格規制による価格引下げ分 $p_{c1} - p_{c0}$ に相当する単位あたり補助金を投入しても依然として超過需要が残る。超過需要が解消するまで単位あたり補助金額を増大させれば補助金総額はさらに増加する。
- (2) 生産増加に向けた誘因として、Cの生産コスト引下げに政府が協力する。主要資材Fの利用に際しCの生産者に補助金を与える。Fの投入量とCの生産量の比率が固定していれば、この補助金の効果は(1)に等しい。しかし、Fが他の生産要素・資材と代替的であれば、追加的な歪みが発生する。たとえば、石炭増産のために労働者の食糧消費に補助金を投入するケースがこれにあたる。低利の政策融資を振り向けるケースも同様である。
- (3) (2)のケースで、Fの価格にも規制を導入し、Cの生産増のために必要な数量を優先確保して、補助金を付加してCの増産を確保する。Fの残された部分は配給によって配分し、残る超過需要分を放置(タナ上げに)する。(2)と比べて、政府のF購入コストが低下し必要補助金額は減少するが、減少分以上の資源配分の歪みがF市場への規制導入に伴って発生する。
- (4) 生産者に対する増産指令を出し、何らかの手段を行使して増産を強制する。増産量の生産者間配分が適切でなければ、資源配分上の歪みが追加的に発生する。

「当時の直接統制手段を大量に動員して行われた」(香西、1984、31頁)「傾斜生産」と呼ばれる「政策」が現実にどのような「政策手段」を選択し、どの程度の規模で実施されたかは必ずしも明らかではない。これらの政策の効果、つまり、政策を実施しなかった場合に実現したはずの状態とどの程度異なった状態をこれらの政策によって実現したかが以

下での検討課題である。C や F の価格に対する規制を行わなかった場合に実現したはずの状態と結果としてどの程度の異なった事態を実現させたかという設問についてまで検討するのではない。

価格統制や配給制度はほとんどつねに経済統制法規違反となるヤミ市場(取引)を伴う。戦時統制期と同様、「傾斜生産」の時期も、ヤミ市場に関わる話題にはこと欠かなかった。価格規制によって創出された超過需要に割当(配給)によって対応すれば、需要価格が規制価格を上回る満たされない超過需要が取り残される。残された超過需要に応じることが供給者の利益増大に帰結する。有効な政策効果を期待する「傾斜生産」は強力なヤミ市場を創出する「おそれ」「圧力」に悩まされたはずである。ヤミ市場の誕生・拡大を有効に阻止(「ヤミ市場の撲滅」)できなければ、有効な政策効果を期待する「傾斜生産」は機能不全に陥ったはずである。³¹

米を含む食糧あるいは衣料品などの生活必需品や全農家に必要な肥料などの基礎資材ほどではないにしても、数百の炭鉱(その多くが需要者密集地域から遠隔の地に位置する)から計画量の石炭を確保し、膨大な数の需要者の手元に計画に従って配給する作業を、ヤミ市場の誕生・拡大に有効に対応しながら実施することは、容易ではない。「傾斜生産」政策は、当時の輸送・通信事情の下で、年間約 3,000 万トンの石炭について、これを実現する計画であった。計画実施のための統制システムは壮大であり、統制(配給)経路は複雑になった(具体的内容については[4-1]で立ち入る)。

石炭を含む多くのケースで採用されたのは、切符(割当証明書、クーポン)を発行し、これを媒介にして計画に従う割当を実現する方法であった。切符との交換を許される場所・機関にはさまざまな限定が付されるケースもあった。たとえば、石炭のケースでは新たに設立された配炭公団がこの役割を担った。しかし、このようなケースは例外であり、多くの物資・資材では、配給分野への参入も自由となり、販売業者登録制が採用された分野(たとえば、指定繊維資材、紙、パルプ)すら例外的であった。切符を所有する者は、生産者または販売業者のいずれからでも、その指定資材を入手することができるのを原則とした。³²

実際には、切符を提示して「現物」を受領すること(「現物化」)が計画通りに実現するとはかぎらない。後述の如く、より厳格に経済統制や資材配給が実施されたと考えられる戦時統制下でも、「現物化」できない切符が巷にあふれた。「傾斜生産」の時期の統制資材についても同様である。これも後述の如く、1947 年度第 4 四半期の鉄鋼では、「切符現物化の速度は 2 期ズレが普通とされている状況」、つまり切符の現物化に半年かかるのが普通

³¹日本の資金市場で金利規制と資金割当が戦後の長い期間にわたって有効に機能したとする「通念」は、有効かつ効率的な「政策」実行可能性に照らせば容易に予想される如く、完全な誤解である。Miwa and Ramseyer [2004]を参照。

³² 司波編[1948、97 頁以下]を参照。

であるほどに「現物化」待ちの切符が累積していたことが報告されている。³³計画通りの数量に対応する切符が計画に従って配給された（はずである）が、配給された切符の保有者が「現物」との交換を実現できず、浮遊状態にある切符（「クーポンの浮遊化」と呼ばれた）が大量に発生したのである。ケースにより、時代によりさまざまであるが、たとえば、計画通りの数量が供給されなかった、生産された製品が統制系統の外側（ヤミ市場）に流出した、切符の発券・流通が計画通りに進まなかった（さらに偽造された）など、多様な原因が考えられる。³⁴

[3-3]. 有効かつ効率的な経済統制が実行されたとする前提への疑問

「経済統制」（さらに「傾斜生産」政策）が有効に機能したとする「通説」「通念」を支持する主張はほとんど例外なく「有効性」を実質的に検討していないし、「有効性」を支持する具体的証拠を示していない。このため、「傾斜生産」政策が有効に機能したとする主張の妥当性・説得力を、有効説の内容に即して直接検討することはできない。このため、「有効に機能しなかった」ことを具体的な証拠とともに示すことはできない。³⁵

本項では、有効かつ効率的な経済統制が実行されたとする前提に対する重大な疑問を提起する観察事実を紹介する。紹介する観察事実と有効な経済統制は整合的ではなく、通常は共存できない。したがって、かかる観察事実の存在は、有効な経済統制が存在しなかったこと、つまり、経済統制が有効に機能しなかったことを示唆する。³⁶

前項に見た、資材「傾斜」配分政策が有効に機能する可能性が低いこと、有効に機能するとしても効率性が悪く政策として好ましくないことなどを理論的に示すことや、次項に見る、提起された政策「構想」が唱導された「政策目的」との整合性に欠け、有効な政策手段を含んでいないこととともに、「傾斜生産」政策（および「経済統制」）有効説をわれわれが否定する根拠を構成する。

[3-3-1]. 例示：衣料品のケース

³³ 司波編[1948、171頁]。

³⁴ 司波編[1948]には、物資・資材ごとに、違反行為の定型と捜査要領が紹介されている。

³⁵ 同様に、UFOが存在しないことを証拠とともに示して存在説の支持者を納得させること、あるいは、眼前の岩場にタコやアワビが生息しないこと証拠とともに示して生息説の支持者を納得させることは不可能である。

³⁶ 前注に即せば、たとえば、近所の漁師がタコ漁をしないこと、ここでタコが採れたという話を聞いたことがないこと、さらに昔の文献にもタコが話題として登場しないこと、さらにタコが好む食物が見当たらないことなどの観察事実が、この岩場にタコが生息しないことを示唆する根拠とみなそうとするものである。しかし、「この漁師はタコ採りの方法を知らない」「タコの食べ方を知らない」「隣村でタコが大量に採れるから、こんなところでは採らない」「タコをイカと勘違いしている」「ここのタコは賢いから姿を見せない」などと反論する生息確信者を納得させることは不可能だろう。

「クーポンの浮遊化」に象徴される物資配給を有効に実現することの困難さを例示するために衣料品のケースを紹介しておく。以下は、司波編[1948、299頁以下]による。後述の如く、550頁余に及ぶこの膨大な書物は、中央経済調査庁物資調査部長が中心となって「経済犯捜査の第一線事務を担当する経済警察官、経済調査官及び検事を主たる読者として頭に置きながら執筆された」(「序」の3頁)ものである。

[統制の法令的沿革]

1940年2月に輸出入品等に関する臨時措置に関する法律第2条に基づく商工省令第3号繊維製品統制規則によって統制が始まった。国家総動員法第8条に基づく物資統制令を根拠にして1942年1月繊維製品配給消費統制規則が公布され、その後部分的改正を経て終戦に至った。1945年に一部改正して軍需品に関する部分を排除した。1946年9月30日法律第32号臨時物資調整法が公布されたが、同規則はこの法律に基づく省令とみなされた。指定配給物資配給手続規定に基づき配給方法の転換を必要とするに至り、同法に基づき1947年9月10日商工省令第25号衣料品配給規則並びに同省令第26号衣料品切符規則が公布され、繊維製品配給消費統制規則が廃止された。

[切符制]

「衣料品については、配給統制をつづけ、『切符制』を維持したが、事実上は切符の割当さえ停止されていた」(25頁)。1947年9月10日の商工省令により全面的に切符制を採用した。切符とは、配給割当公文書のことであって、衣料切符、小売業者購入割当証明書および卸売業者購入割当証明書である。この時に衣料品販売業者に登録制が導入されたが、当時、卸売業者3,000、小売業者40,000といわれた。1948年度の「点数小切符は1人25点で、綿布にして約4ヤール程度の僅かなものである。かように僅少では最低需要を満たすことも不可能であろう。従ってここから消費者の買漁りが起るのである」³⁷と解説される状況であった。

[違反の根源]

「違反の根源」と題する節の冒頭の次の解説は、この時期の切符制による衣料品配給が直面した困難性と同時に、物資・資材配給制度が不可避免的に直面する困難性を象徴する。切符制の復活が「傾斜生産」政策スタート後の1947年9月以降であること、司波編[1948]

³⁷ 司波編[1948、304-5頁]。1ヤールは1ヤード(約91cm)だから、1年間に1人あたり91cm幅の綿布で3.64m分の切符が配給されたことになる。点数小切符とは、国民各1人に対して、その買得る衣料品の総量を点数で定め、その範囲内で、選択的に需要を満たすために、この点数を表示した紙片で、小売業者から購入するに際し、引き換えることを要する小切符をいう(衣料切符規則7条)。

執筆時点が、経済調査庁が発足した 1948 年 8 月から「序」が書かれた同年 12 月までの期間であることに留意されたい。つまり、次の解説は「傾斜生産」が行われた期間のほとんどに対応している。

繊維及び衣料品を含む意味での繊維製品は、すべて、クーポン・システム（切符制度）によって運営されている。従って、割当の獲得は業者の活舞台であって、クーポン 1 枚が数万円ないし数十万円の価値を表示するに至ったため、これを繊維貨幣と呼称するものすらあり、政党、政治家の資金獲得の手段に利用されあるいは詐欺罪の欺罔手段に悪用されている。また繊維および繊維製品（衣料品を除く）の製造業者が終戦時の不正払下、あるいは戦災盗難に藉口する不正申告による隠匿等の不正手段により、保有物資の闇取引をなすことは、斯界に暗影を投げかけ、さらに下部業者すなわち衣料品生産業者ならびに衣料品販売業者に波及し、好ましからざる現状を招来している。さらに割当行政事務のいたずらな遅延は、正常経営者の生産意欲を減退させるばかりではなく、統制への協力の熱意を失わせてすらい。また斯業者の殆どの資金の枯渇は甚しく、ために、自由にして活発な活動が阻害され、輸出品の太宗をなす繊維製品の減産傾向の看取せられるのは、誠に憂うべき現象といわなければならない（312-13 頁）。

衣料品分野でようやく復活した切符制であるが、1948 年度の配給は綿布にして 1 人あたり年間約 4 ヤールにすぎず、「ここから消費者の買漁りが起る」と解説される程度のものであった。この解説は経済調査庁発足直後に物資調査部長を中心とする担当者が経済犯捜査の第一線事務担当者を読者として念頭に置いて執筆した書物の一部である。もちろん、次の記述に見られる如く、著者たちは「強力な経済統制を必至とする」と考えていた。

最近外資導入問題等に絡んで、統制撤廃乃至緩和論が巷間に行われているが、長期経済復興計画に示された数字からみても、かような論の根拠なきことは明かである。物資によっては一部公定価格或は配給統制の廃止せられるものはあろうが、全般的には、少なくともここ数年間は、強力な経済統制を必至とするであろう（司波編、1948、2 頁。下線引用者）。

[3-3-2]. ヤミ市場の重要性の程度

[鉄鋼と米]

石炭と並んで「傾斜生産」計画の中心に位置したとして鉄鋼が話題になることが多い。鉄鋼は、上に見た如く、1947 年度第 4 四半期においても、「切符現物化の速度は 2 期ズレが普通とされている状況」、つまり切符の現物化に半年かかるのが普通であった。1947 年度

第 4 四半期の「供給量は製鉄業者の手持ちを極力捻出させても 12 万トン余と推定せられるのに比べて、需要量は第 2 四半期契約残 6 万 4 千トン、第 3 四半期割当未入手 13 万トン、第 4 四半期割当 11 万トン、以上合計 30 万 8 千トン余であって、供給量は需要量の僅かに 40%にすぎない」(司波編、1948、171 頁)という状況だった。³⁸

石炭と並んで米の生産増加が 1945 年の終戦以来の政策の焦点であった。1952 年度版『経済白書』の米の供出に関する以下の記述は、有効かつ効率的な統制の実行困難性を象徴する。

1945 年産米の凶作とヤミ売りを中心とする経済社会秩序の混迷から、1945 年末の供米進捗率は 3 割にも達せず、1946 年上期の食糧事情ははなはだしく悪化して、東京都の遅欠配は一時 20 日を超え、5 月には食糧メーデーによる米よこせ運動が行われるなど、社会不安もようやく軽視を許さぬものがあった。³⁹

1949 年度版の『経済白書』は、1946 年から 1948 年の 3 年にわたって豊作が続いたことを受けて、米の供出進捗率は「本年 2 月 17 日遂に 100%を突破し、超過供給も順調に行われている」とした。興味深いのは、統制の有効性がヤミ市場の動向により決定的に条件づけられたことを示唆する、「原因」に関する次の解説である。ちなみに、米の供出進捗率は、1946 年から 1948 年の各年でそれぞれ 58%、68%、83%であったが、いずれの年も、麦、甘藷、馬鈴薯のいずれの供出率をも下回った。⁴⁰

³⁸ ちなみに、石炭・鉄鋼の超重点生産の考え方はこの時点ですでに修正されていた。通商産業省[1992、85 頁]によれば、1947 年度においては、石炭のみは計画の 3,000 万トンに近い 2,934 万トンを生産したが、他の重要物資の生産計画達成率は、銑鉄 73%、普通鋼鋼材 86%、硫安 72%、ソーダ灰 92%、セメント 67%、綿糸 69%と低水準に終わった。傾斜生産方式は、1948 年度まで継続される過程で当初の構想に大きな修正が加えられた。(1) 石炭・鉄鋼を相互に重点投入して雪だるま式の増産を実現するのが当初構想であったが、実際の重点投入は石炭の鉄鋼業向け重点配給の一方向のみが行われた。(2) 石炭・鉄鋼の超重点生産の考え方も修正され、1947 年 11 月に電力業、1948 年 1 月に鉄道輸送、同年 3 月に化学肥料(特に硫安)が重点産業に加えられ、傾斜が緩和された。

³⁹ 経済企画庁調査局編[1972、6 頁]。

⁴⁰ 経済企画庁調査局編[1972、32 頁、表 10]。また、戦後の食糧統制に関しては加瀬[2002]を参照。加瀬[2002]は、「敗戦による国家的権威の喪失、戦後民主主義制度の導入、行政機構の再編の下で食糧統制の成果は大きく制約されることになった」として、米麦統制に即して戦後食糧統制の難点として次の 2 点を指摘する。「第 1 は、農民が米麦の生産量を正直に申告することを拒否し、あるいは坪刈等を通じて査定された生産量が過大に過ぎるとしてそれにしがうことに抵抗したことである。」「第 2 は、官庁間の施策が相互に矛盾・対立し、それが食糧管理政策に悪影響を与える面が強かったことである」(397-98 頁)。これらの「難点」は本論文の検討対象である「傾斜生産」政策およびその基盤となる石炭を中心とする基礎資材統制にも共通である。とりわけ第 2 の「難点」の指摘に続く次の記述は、以下に見る如く、石炭統制にもほとんどそのままあてはまる。「特に経済安定本部・物価庁によって物価体系(特に賃金水準)を考慮して決定される政府買入米価が生産コストを償

これは報奨金等を加えると供出価格がヤミ価格の水準にかなり近づいたこと、事前割当が行われ供出に対する心構えができてきていることのほかに、都市の食糧事情の好転のためヤミ売り利得が減少し、その反面税負担や農村購入品の価格騰貴等による金詰りのため農家が供出を急ぎだしたこともその原因とみられる（32頁）。

[ヤミ市場の利用状況]

第1表は、経済安定本部の委託を受けて国民経済研究協会が1948年3月から4月に14の工業部門に属する41の工場を対象に実施した『第2回主要企業生産実態調査報告書』（国民経済研究協会、1948）のもの（「1 梗概編」21頁）であり、各資材の1947年1年間の使用量に占める各種経路別入手量の比率を示す。⁴¹

第1表. 原材料入手の各種経路

っていないこと、供出に対するリンク物資が商工省の管轄であって農林省が農民に対してした約束がしばしば履行されなかったこと、供出奨励のために農林省が支出した奨励金が大蔵省の課税方針によってその効果を大幅に打ち消されてしまったことなど、食料統制政策は各省の政策によって大きな影響を受けざるをえなかった。」

⁴¹ 国民経済研究協会[1948]の「梗概編」には調査対象期間が明示されていない。各産業別の報告書を見ると調査期間が1947年1年間であることがわかる。紙・パルプ工業では調査対象の3工場の合計で、補修拡充用資材の鋼材が、期初在庫高92（トン）、配給入手量29、他経路入手量210、以上計331、使用量185、期末在庫高146と報告され、次のコメントが付されている。「他経路入手が正規入手の約7倍に達し数量的にみるならば、使用量は他経路入手で賄われて余りある事実は注目に値する。（B工場の特に多いのは其の製品の一部を需要者の有する鋼材と物交したのだということである。）資材よりも資金があれば何とか間に合ってゆくといわれるのもこの辺のことをさしているのであろう」（15 紙・パルプ工業編、7頁）。前述の如く、1947年度第4四半期には、鋼材配給の現物化には半年を要した。

原材料入手の各種経路

部門名	原材料名	在庫 %	割当新規入手 %	他経路新規入手 %
綿織物	銑鉄	50	5	45
	鋼材	10	5	25
汎用電動機	珪素鋼板	20	60	20
	銑鉄	5	25	70
	電線	35	40	25
	綿テープ	35	50	15
電球	タングステン	92	-	8
	ソーダ灰	30	70	-
自転車	帯鋼	28	37	35
	塗料	43	23	34
	コークス	-	55	45
紙パルプ	原木	16	84	-
	薬品	5	68	27
	石炭	6	83	11
自動車	鋼材	25	50	25

国民経済研究協会 第2回主要企業生産実態調査報告書 1 梗概編』1948年

1946 年末にいわゆる「3 月危機」がやかましく唱えられ、「今にも原材料が枯渇してそのために工業生産がまるでとまってしまうかのようにいわれた」(15 頁)にもかかわらず生産がほとんど全部で増大した経緯について、1948 年 3 月から 4 月に実施した調査に基く『報告書』は、次の如く解説する。

(1) 正規ルート割当とその増加、(2) ヤミ入手による補給の 2 つが主であり、それに加えて程度は低いが、(3) 手持在庫原材料よりの補給である。

枯渇を予想されたにも拘わらず相当程度にヤミ入手によって賄って来たものの例としては、銑鉄、帯鋼、鋼板、鉛のごときものを挙げる事が出来る。実際現在の如きヤミとインフレの経済の下では、値段次第、金次第ではある程度の原材料のヤミ入手は引続き可能である。ヤミ資材の流れの時に細ることはあっても、現状ではその源泉は容易に尽きることがない(以上、20 頁)。

原材料のヤミ入手は全体から見れば一時よりはその割合はやや低下したかの感もあるが、しかしそれは種々様々の形をとって依然として横行しており、物によってはその割合も決して少ないとはいえない(23 頁)。

石炭に関しても、石炭のヤミ入手は 1 年前の調査のときよりはやや減じたようであるが、大工場においても、なおある程度行われているとして、セメント部門で 10~20% (これも前回調査より減少した)、紙パルプ部門で 11% となり、さらに、電動機部門でもヤミ入手 9% という工場があったと報告している。また、コークスにヤミ入手が多いことに関連して、自転車工場での他経路入手比率が 45% であることと、綿織機工業で割当と他経路入手が各

半分であることを報告した（23頁）。

[経済調査庁創設]

1948年8月1日に公布施行された経済調査庁法（法律第206号。7月5日国会通過）に基づき、「経済統制励行を確保する総合的一元的な機構として」（司波編、1948、12頁）経済調査庁が創設された。警察法が1947年12月8日に成立し警察制度が改革されたことに伴い従来の経済警察が解体されたことに対応するものである。「従来の経済警察とは根本的に性格を異にするものであり、むしろ商工、農林省等の各行政官庁が自ら担当すべき統制励行の機能を・・・総合的、一元的に引受けて遂行しようとする・・・行政的性格の強いもの」であった。

重要な点は、「傾斜生産」政策末期のこの時点で、「統制励行の機能」を「総合的一元的」に遂行するために定員（中央及び地方）5,136人⁴²の大組織が創設されたことである。経済安定本部監査局が分離されて経済調査庁に統合されたが、この監査局は1947年7月に経済安定本部に新設された部署であった。つまり、経済安定本部の設置（1946年8月12日）からほぼ1年が経過し、「傾斜生産」政策のスタートから半年経過した時点で、片山政権発足に並行する経済安定本部の拡大改組に際して「経済統制の励行に関する事項」や「隠匿物資の調査及び供出の促進に関する事項」⁴³を担当する部署がようやく設置されたのである。経済調査庁の創設はさらにそれから1年後のことであった。これほど大規模な組織を「統制励行」を目的として創設することの必要性を国会が認めるほどの状況であったことを示唆する。

司波編[1948]は、監査局の新設直後に検事から転出して経済安定本部に勤務し、経済調査庁の発足と同時にこれに転じた4名による共編著である。⁴⁴彼らが、監査局に転じてからの1年有余の「勉強と体験」から知りえた「経済行政施策の実施面における大きな欠陥　いわゆる『デスク・プラン』の弊　」について、経済犯捜査の第一線事務を担当する経済警察官、経済調査官及び検事を主たる読者として念頭に置きながら執筆したものである。「いわゆる『デスク・プラン』の弊」に関連する執筆の「背景」について「序」で次の如く記す（「序」2-3頁）。「傾斜生産」政策が実施された時期の「経済統制」、つまり「経済行政」と「経済警察」の実体を的確に反映している。

経済行政官は、机上事務に忙殺され、現場に臨んで、生きた経済の実体を、把握するゆとりと、努力を欠いている。私達は、多年に亘る検事生活を通じて、現場で仕

⁴² 戦後経済史編纂室[1955、45頁]。たとえば、経済安定本部の定員（外局・地方支分局を除く）は1947年5月の機構拡充により2,002人のピークに達し、監査局廃止により1,258人になった（同、30頁）。

⁴³ この時に改正された「経済安定本部令」（勅令第193号）の第1条は、「経済統制の励行に関する事務」を追加した。[5-2-2]で再説する。

⁴⁴ 代表者の司波実は、経済安定本部監査局次長ののうち中央経済調査庁物資調査部長。

事をするように訓練を受けてきた。その経験が、かような批判をなさしめたのである。真裸になって、相手方と四つに組むのでなければ、決して実体を把握できるものではない。・・・従来の経済検事や経済警察官は、必ずしも経済統制の実体を正確に把握していなかった。経済の実体を知り、且つ取締の要諦をつかむことは、至難のわざである。しかし、経済統制を、より円滑にするためには、この至難のわざをなしとげなければならない。経済行政官も、もっと統制励行の面に、力を用いる必要のあることは勿論であるが、経済取締官も、もっと、生きた経済や統制のしくみを勉強する必要がある。

以上に示した情報は、次の2点を示唆する。(1)「傾斜生産」政策期の「経済統制」はヤミ市場の広範な存在を前提とし、これに強く条件づけられていた。(2)担当行政庁はヤミ市場の実態に関する的確な情報を持たず、経済警察の整備による対応もなかなか進まなかった。石炭に関わる経済統制の実体の詳細については次節で見る。

「傾斜生産」政策期にヤミ市場が広範に存在し重要な役割を果たしたことは、戦時統制期の状況に照らしても、とくに驚くに値しない。「戦時経済」に焦点を合わせて戦時統制を検討した西田[1994、393-94頁]は、1937年7月からの統制経済体制の本格開始から1943年3月までに統制経済が全面的に整備されるに従い経済犯罪も国民生活の全部面で発生するに及んだこと、以後とりわけ1944年以降は統制経済自体が事実上崩壊し、国民生活は一層圧迫されたことを報告している。たとえば1943年3月以前においてさえ、鉄鋼・非鉄金属などの重要物資が、比較的余裕あるとみられた軍需工場や軍工廠から横流されるといふ犯罪が目立ったし、次の時期には、統制経済体制の一層の強化という政策意図とは無関係に、軍・軍需工場による重要物資のみならず一般生活必需品に至る価格違反をともなう大量の買漁りという経済犯罪が増加したという。

この時期の政府は、「経済統制」の有効な実施を前提とし、「傾斜生産」政策を推進して石炭や鉄鋼などの基礎資材の増産実現を強力に追求したと考えられている。しかし、広範なヤミ市場の存在は、生産者をはじめとする関係経済主体の少なからぬ部分が、政府の政策意図に従って(あるいは、沿って)行動するとはかぎらないことを意味する。「傾斜生産」政策の実質的中心に位置した石炭増産という目的の実現に関係経済主体の選択を同調させるためにいかなる工夫や政策手段が積極的に活用されたか検討の次の焦点になる。

[3-4]. 石炭増産政策の有効性

[3-4-1]. 石炭増産のための有効な政策手段の欠如

「傾斜生産」政策の最大の焦点は石炭の増産であった。この時期の石炭鉱業に向けられた「政策」を鳥瞰すると、石炭増産に焦点を合わせた積極的政策が実質的に欠如していた

という簡明な観察事実に驚かされる。たとえば、次の如き「政策」は採用されなかった。

- (1) 石炭の価格統制を排除して、石炭の重要性を反映する高価格を市場で実現させ、生産者に増産の誘因を与える。
- (2) 生産者からの購入価格（生産者価格）を大幅に引き上げて、生産者に増産の誘因を与える。インフレが継続した時期であるから、生産者価格の固定は増産意欲を阻害した。
- (3) 生産者価格を固定したとしても、生産補助金の積極利用を通じて生産者に増産の誘因を与える。
- (4) 生産資材や炭鉱労働者の生活資材の配給を増産量にリンクさせることを通じて、生産者に増産の誘因を与える。

与えられた制約条件下での最適な選択を志向する炭鉱経営者は、(イ) 採炭の（短期）限界費用、(ロ) 販売価格（生産者価格）に加えて、次の諸要因を考慮に入れて、現在から将来に及ぶ採炭計画を策定して行動したはずである。

- (ハ) 将来の販売価格の推移。将来の販売価格引き上げが予想されれば、現在の販売価格が「コスト」を上回るか否かにかかわらず、現在の産出量を減らして、将来の販売増に備えるだろう。炭鉱内に未掘のまま在庫として保有することが利潤を増加させる。将来の統制撤廃とそれに伴う価格上昇が期待できるケースも同様である。
- (ニ) 採炭方法によって最終的な（可能）採炭量が大きく異なる。このため、限界費用は、採炭量の増加に必要な直接コスト（短期コスト）のみならず、設備投資も含めたより長期的な視点から考える必要がある（長期コスト）。鋼材やセメント等の資材が決定的に不足する状況下で労働者数増加を通じて強行された戦時中の採炭によって、日本の炭鉱は極端に疲弊した状態で戦争の終結を迎えた。⁴⁵ 終戦から「傾斜生産」スタートの時期までに状況が改善したことはありえない。この時期に、石炭の緊急増産が国家的課題だからといって、労働者数の増加、さらに労働者の増産意欲を刺激することによる「増産」は、炭鉱の疲弊をさらに推し進めることになるから、炭鉱経営者の利益に合致しないはずである。
- (ホ) 政府の要請に協力しないことのコスト。

⁴⁵ 「民生安定の最低線を維持する必要上、食糧と石炭（平和産業と輸送機関復興の基礎として）には、戦後最初から増産要請が強かった。だが、このような要請を受けた炭鉱は、戦時の強行出炭によって荒廃状態に陥っていた」（北海道炭鉱汽船株式会社編、1958、602頁）のであり、「炭鉱の荒廃と資材確保の困難」を戦時統制期以来の「遺産」の1つとして引継ぎ「坑内状況の極度の荒廃と資材不足、労働力の質的低下と量的不足に直面し」（荻野、2002、142頁）ていた。

石炭の緊急増産が国家的課題であり、政府が石炭増産政策を熱心に推進し、産炭企業に増産を強く求めたとしても、以上の諸要因を考慮して決定される個別炭鉱の意思決定者（株主や経営者）したがって産炭企業の最適化行動が重大な影響を受けたとは考えにくい。上に見た如く、戦時統制下の軍・軍需工場でさえ、統制経済体制のいっそうの強化という政府の意思・意図につねに忠実に従って行動したわけではない。

この時期に採用された石炭増産政策の主要な政策手段は、1946年度第4四半期の計画の際に重視された労働組合の協力の下に炭鉱労働者の増産意欲を刺激するために採用された諸手段と、復興金融金庫を通じる政策資金の投入であった。前者は、採炭に伴う採算の向上に与える効果が間接的であるし、上の（4）に照らせば必ずしも炭鉱経営者の利益と整合的ではなかった。後者は、実質的に、進行するインフレ下で不足しがちな運転資金を供給するという補助的な役割を果たすにとどまり、有効な増産策とはなりえなかった。⁴⁶

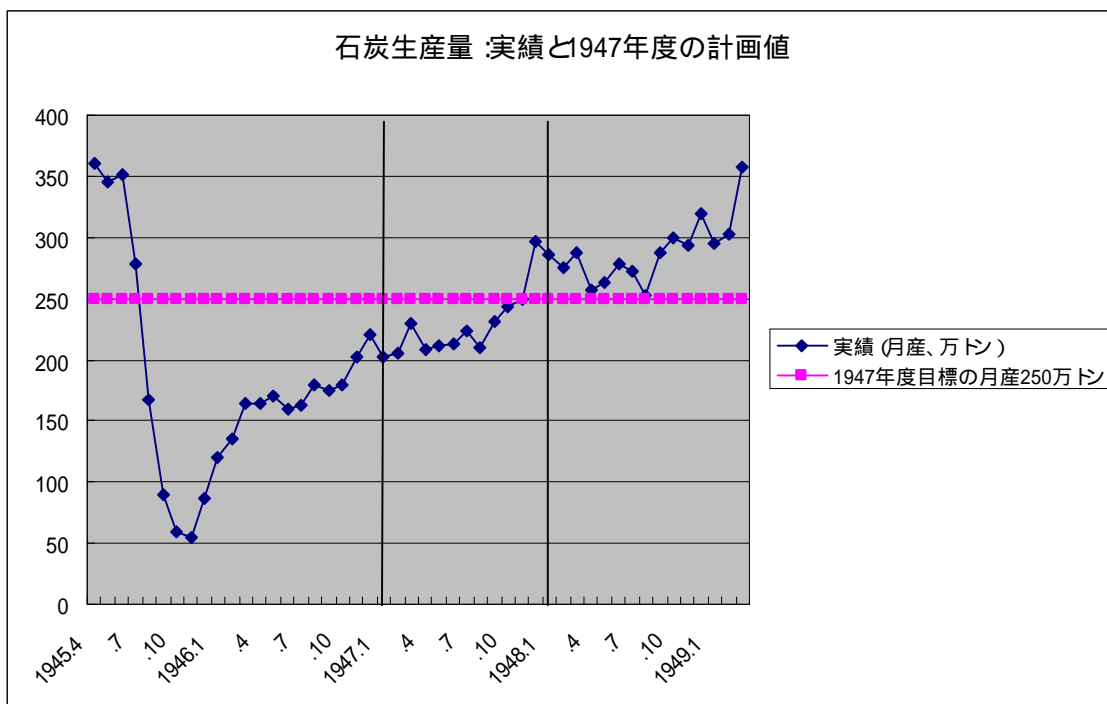
[3-4-2]. 石炭増産の程度と時間的経過

「傾斜生産」政策の採用は顕著には石炭増産に貢献しなかった。この点は、1人あたりの石炭産出量の増加（つまり生産性の上昇）に注目するととりわけ印象的である。

まず「傾斜生産」政策の時期に実現した石炭増産の程度と時間的経過を見る。

第1図. 石炭生産量：実績と1947年度の計画値

⁴⁶ この点については後述する。とりあえず北海道炭鉱汽船株式会社編[1958、839頁]を参照。復金の前身である興銀の復興金融部融資が復金の業務開始（1947年1月15日）に先行して1946年8月1日に業務を開始し、翌月から炭鉱業への赤字融資を行ったのも同様の性格のものである。同、884頁を参照。



第1図は、1945年4月から1949年3月の月次の石炭生産実績とともに1947年度目標の年産3,000万トンに対応する月産250万トンを示す。⁴⁷生産実績は東洋経済新報社[1950b、247-48頁]所収の石炭庁(日本石炭鉱業会調査による)のものである。縦線は、1947年1月と1948年1月を示す。⁴⁸

以下の4点が重要である。

- (1) 生産実績が月産250万トンの目標を初めて超えたのは1947年12月であった。「傾斜生産」政策スタート以前の1946年11月に月産200万トンを超えた石

⁴⁷ 「終戦直後における出炭の急落は・・・未熟連労働者を中心とした炭鉱労働編成と、終戦直後における外人労働者の引あげ、戦時中労働力のみ依存した増産強行にもとづく炭鉱の濫掘、坑内外施設の荒廃に起因していた(通商産業省大臣官房調査課、1954、146頁)。ちなみに、1945年の労働生産性は1936年当時の34%まで低下したが、「これは戦時中における増産および生産量の維持が本来の合理化方向によって行われず、もっぱら、労力の増加を中軸として行われたため、軍隊動員による炭鉱労働者の減少は、徴用労務者、学徒動員に大量の朝鮮人、中国人および捕虜によって補われ、終戦直前の1945年6月には40万を越える炭鉱労務者の中、40%以上が外人労働者と臨時労務者」(同)であった。

⁴⁸ この時期の数字の信頼度については不安がないではないが、確認し対応する方法がない。たとえば、『1952年度版経済白書』は「戦後経済復興の概観」の中で、急速な経済回復に関連して次の如く記している。「このような主要要因に加えて、1947年秋及び1951年秋を除いては毎年豊水に恵まれたこと、米のかくれ生産の例にみるごとく、経済統制の解除につれてそれまで裏面に隠されていた日本経済の含みが次第に顕在化したため、統計数字上の回復が若干過大に表現されていることなども否みえない」(経済企画庁調査局編、1972、10頁)。

炭生産は、1947年9月の231万トンによってようやく前年12月の229万トンを凌駕したにすぎない。

- (2) 1人あたりの石炭生産は1946年11月の月産5.8トンが、次に実現したのは1947年10月であり、1947年12月も5.9トンの水準であった。つまり、この間の生産増加は、もっぱら炭鉱労働者数の増加によるものであった。労働者数は、1946年6月の32万人が、1947年6月に41万人、1947年12月に46万人であった。⁴⁹「労務者を増員し、その生活を安定させ、生産意欲を高めて幾らかでも能率を向上させる」「人力依存の強行増産」(炭界十年史編纂委員会、1955、43頁)であった。
- (3) 炭鉱労働者数を増員すると同時に主食の増配や賃金引上げなどを通じて労働者の生産意欲を高め、並行して石炭鉱業に資金と重点投入するという「政策」は、「傾斜生産」政策開始以前にも試みられていた。その意味では1947年1月にスタートした「傾斜生産」政策に新規性はない。1945年10月26日に閣議決定した「石炭生産緊急対策要綱」、12月6日のGHQの石炭増産に関する覚書に対応した9日の石炭増産対策に関する閣議了解、1946年2月7日に政府が公表した石炭生産増強方策大綱、6月7日に閣議決定した石炭非常時対策、10月4日に閣議決定した石炭危機突破対策要綱などに⁵⁰一貫する基本骨格と「傾斜生産」政策の開始とされる「1946年度第4四半期基礎物資需給計画並びに実施要綱」は実質的には変わらない。
- (4) 「傾斜生産」政策をスタートさせた吉田首相率いる自由党が1947年4月25日の総選挙で敗北し、炭鉱国有化等を公約に掲げた日本社会党が第一党の座に就いた。日本社会党(とりわけ、その左派)に加えて、重点炭鉱を国家管理に移し、「国家の力によって生産条件を整えて、そこに増産の中心をおく」とする構想は以前から経済安定本部内などにも存在し、経営形態の変革に反対しつつ増産条件を整えんとする政府、炭鉱業界と対立してきた。このため、この選挙結果は、炭鉱経営形態の変革を石炭増産対策の中核として検討の焦点に浮上させた。6月1日に成立した片山社会党首班内閣(社会党、民主党、国民協同党の連立内閣)は、「生産増強のために超重点産業政策をとり、重要基礎産業は必要に応じて国家管理を行う。但し、国家管理は官僚統制方式を排して民主化されたものとする」とする社会化についての4党政策協定を野党(自由党)と結んだ。⁵¹スタートした政策論争は、1947年12月8日に成立し12月20日に公布された「臨時石炭鉱業管理法」(法律第219号)として決着するまでに、片山内閣成立以降でも約7ヶ月を

⁴⁹ 1人あたり石炭月産高は東洋経済新報社[1950b、251頁]、労働者数は、北海道炭鉱汽船株式会社編[1958、662、665頁]による。

⁵⁰ これらの「要綱」「対策」「大綱」などの内容については荻野[2002、142-44頁]を参照。

⁵¹ 北海道炭鉱汽船株式会社編[1958、785-86頁]。

要した。施行は1948年4月1日であり、第1次の42指定炭鉱の決定が6月11日、第2次の14炭鉱の決定は10月4日のことであった。このように、管理法は「その実施がおくれ、ようやく軌道にのり始めた頃には増産強行という情勢が漸次に影をひそめてきた」(北海道炭鉱汽船株式会社編、1958、808頁)。⁵²

関連して次の2点が重要である。第1点は、7月14日に社会党が公表した民主的国家管理案大綱について、4党政策協定に参加した自由党が協定を逸脱するものだと反対を表明し、「現地調査に回って反対資料を収集し、7月末に声明書を発表した」(同、788頁)ことに象徴される如く、石炭増産に必要なのは、統制の強化ではなくその緩和・撤廃(とりわけ生産者価格の引き上げ)だとする有力な主張が存在したことである。⁵³重要なのは、次の如き声明書の内容である。「増産を制約しているのは、増産意欲を発揮せしめない態勢にある。その最大の要因は炭価政策の失敗である。政府はあらゆる面で統制上の権限をもち、すでに事実上の国管を行っているのだから、さらにこれを強化して事業の自主性を束縛することは不要である。」民主自由党の吉田総裁を首班とする政権(第2次吉田内閣)の誕生は、管理法施行半年後の1948年10月である。

第2に重要なのは、炭鉱国家管理の実現が難航し、ようやく実現した管理法も石炭生産および炭鉱経営に実質的にほとんど影響を与えなかったという観察事実は、GHQの政策・関与とは独立だという点である。1946年9月4日の第14回対日理事会への「炭鉱の所有権ならびに補助金支出の方法」によって炭鉱業の経営形態変更への関心を高める契機を与えたGHQは、⁵⁴1947年9月18日に片山首相宛MacArthur元帥の書簡を通じて、「臨時石炭鉱業管理法」と題する政府の法案についてなんらこれに加えることなく国会に提出し審議することに異存がないとの意向を表明した。さらに、出炭増加を達成すべきこと、そのために必要かつあらゆる手段を講ずべきであることを求め、採用すべき具体的手段を列挙した。列挙された6つの手段の中心は24時間作業体制にすること、住宅と食糧の確保な

⁵² 炭鉱国家管理については[5-4]で再説する。

⁵³ コーエン[1983]は「炭鉱と公団」と題した章で、「経営者の目には、炭鉱の赤字問題の解決は簡単であった。それは、石炭価格の上限を引き上げるか、価格上限制度を撤廃すればよいことだった。そうすれば利益が増え、炭鉱再建に必要な資金が集められると考えていた。政府はすべての価格体系が石炭に依存していることから、その価格をきわめて低く抑えていた。しかしそれはあまりにも低く、販売収益は賃金を賄うだけで精いっぱいである、と炭鉱所有者たちは主張していた」(下、146頁)としている。

⁵⁴ MacArthur元帥もこの提案に当たってメッセージを送った。対日理事会では結局具体化することなく終わったが、日本の朝野にセンセーションを巻き起こした。1946年9月16日に社会党は「国有化を前提とする石炭の社会的国家管理に関する政策の草案」を発表して、炭鉱経営を国家管理下におく旨を主張した。以上、北海道炭鉱汽船株式会社編[1958、782-85頁]を参照。

どであり、経営形態の変更を含む統制の強化は6つの手段に含まれない。⁵⁵

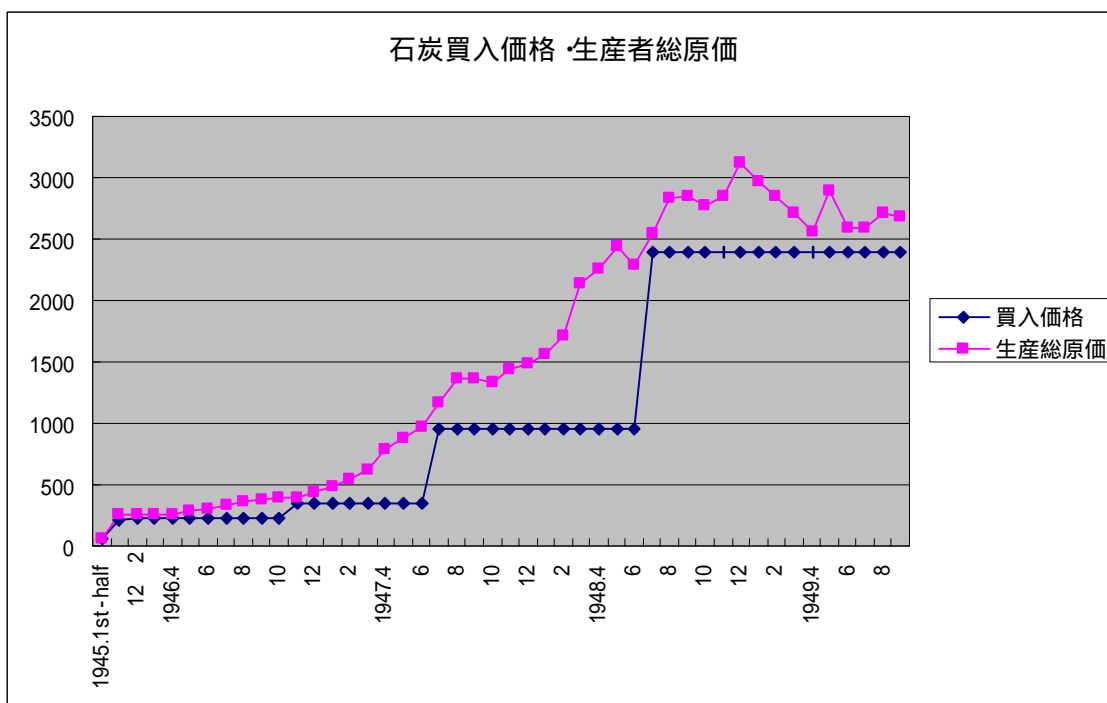
以上に見た如く、「傾斜生産」政策が実行されたとされる時期には、石炭増産政策として目だって有効な政策手段が発動されたようには見えない。炭鉱の経営形態変更に関わるものまで含めてもこの結論は変わらない。

[3-4-3]. 石炭買入価格と生産者総原価

政府の石炭買入価格は低めに設定され、進行するインフレに対応する買入価格の上方修正は大幅に遅れた。このため、ほとんどの産炭企業は慢性的な赤字状態で推移した。⁵⁶少なくとも、石炭の大幅増産という政策目的との整合性に強く配慮した買入価格設定は行われなかった。この結論は、炭鉱赤字に対応するために事後的に支払われた「補償金」や復金融資を考慮に入れても変わらない。

石炭買入価格が生産コストを下回る赤字の状態が続き、しかも赤字幅が次第に拡大したとする主張が有力である。第2図は、主張と共に言及される「石炭買入価格」と「生産者総原価」の推移を示す。

第2図. 石炭の買入価格と生産者総原価



⁵⁵ 北海道炭鉱汽船株式会社編[1958、794-95頁]を参照。

⁵⁶ 北海道炭鉱汽船株式会社編[1958、839頁]。

石炭買入価格は、政府（あるいは公団）が生産者から買い入れる価格である。統制実施期間中は政府が決定し、おおむね 1 年に 1 度の頻度で引き上げられた。生産者総原価は生産者の団体である日本石炭協会が集計発表した数字である。⁵⁷北海道炭鉱汽船株式会社編[1958]も、「これをそのまま信用していいかどうかは、もちろん問題である。現に、政府はこのコストと損益をそのまま認めていない。認めたのは、損失補給金として国庫支出した額だけであって、政府側からすれば、損失は補償済みとなっている」としたうえで、「しかし、いまわれわれの手許には、コストを系統的に跡づける資料は、これ以外にない」（876 頁）とのコメントを付して利用している。

以下に見る如くこれらの数字（とりわけ生産者総原価）と生産者の生産量決定の基準となる限界費用との対応関係は不明確である。統制価格である石炭買入価格の算定基礎と生産者総原価の算定基礎はおおむね一致しているから、少なくとも、政府が採用した算定基礎に基づいて計算すれば、「石炭買入価格が生産コストを下回る赤字の状態が続き、しかも赤字幅が次第に拡大した」とする見方と図は整合的である。

片山政権発足後の 1947 年 7 月 5 日に統制炭価はトンあたり 346.10 円から 956.08 円に引き上げられ、これが 1948 年 6 月 23 日の 2,347.82 円への引き上げまで維持された。算定基礎の内訳は労務費の 570.26 円（全体の 59.6%）を筆頭に、物品費の 150.00 円（15.7%）、一般経費の 134.03 円（14.0%）と続く。⁵⁸1947 年度上半期の生産者総原価は 1,093.43 円であるが、最大である労務費の比率は 60.9%であり、物品費の 20.0%、経費の 15.0%と続き、残りは支払利子の 2.1%と本社費の 2.0%である。⁵⁹7 月 5 日は上半期のほぼ中央に位置するが、7 月 5 日改定の統制単価と上半期の生産者総原価は、水準と構成比の双方においておおむね一致している。

物価・賃金の統制はこの時期の基本政策の中核であった。その中心に位置した石炭価格は低めに設定され、インフレの進行に対応するための上方改訂のタイミングは大幅に遅れた。この状況や関連事情に関する業界関係者の見方について北海道炭鉱汽船株式会社編[1958、839 頁]は次の如く解説している。

戦後石炭統制期一般ではコストに生産者価格は不足し、炭鉱赤字はこれを借入金でカバーしていた。借入金中、最大のものは復金融資であって、復金は戦後の炭価統制の矛盾を一時的に解決する役割をもっていた。生産者価格で引き合わなければ後に国家で補償する。その間は復金融資というのである。復金の炭鉱融資中、運転資金融資のほとんど全額はそういう性質のものであり、設備資金融資や炭住資金融資も傾

⁵⁷ 北海道炭鉱汽船株式会社編[1958、915 頁]では、「石炭生産原価」と呼ばれることもある。物価庁の指定炭鉱（約 140 鉱、全国出炭量に対し約 80%）の送炭可能原価の平均と解説されている。879 頁の第 331 表も同じ解説を付している。

⁵⁸ 北海道炭鉱汽船株式会社編[1958、877 頁、第 329 表]による。

⁵⁹ 北海道炭鉱汽船株式会社編[1958、879 頁、第 331 表]による。

斜生産方式以来の重点増産の結果であった。

細部においてシステムの変更があったし、事後的に見ると完全にではなかったが、1940年10月以降、「生産者価格で引き合わなければ後に国家で補償する」ことが継続して行われた。1940年10月から1946年11月までは適正生産費に利潤を加算して日本石炭株式会社が一手に買い入れた。いわゆる後決制が採用された1946年12月から1947年7月5日までの期間には「一定の低位の生産費を設定しておき、この価格と、おって確定する適正生産費との差額は後に政府が補償する方針であった」。⁶⁰戦後になるとこの適正生産費（として設定される生産者価格）を原価が下まわるようになり、統制が継続された期間を通じて「損失補償」がとりわけ生産者の重大な関心事になった。1948年6月23日の生産者買入価格の引き上げに先行する時期の「損失」については、その大きな部分が相当な時間の後に「補償」された。たとえば1947年4月から7月5日の期間に発生したと生産者側が主張する赤字額39億3,936万円の82.5%にあたる32億5,073万円が最終的には「補償」されたが、その68.5%にあたる22億2,657万円が「補償」されたのは1948年3月下旬であり、残りが1947年の8月から10月の間に支払われたにすぎない。⁶¹当時、急激なインフレが進行中であった。その間は、復金融資でまかなわれたのである。

以上に見た如く、少なくとも、石炭の大幅増産という政策目的との整合性に強く配慮した買入価格設定は行われなかった。この結論は、炭鉱赤字に対応するために事後的に支払われた「補償金」や復金融資を考慮に入れても変わらない。

[3-4-4 (補論)] 「生産者総原価」について

もちろん、以上の石炭買入価格と生産者総原価に注目した以上の検討結果に問題がないわけではない。しかし、以下の点に留意しても結論が深刻な影響を受けることはない。

- (1) 生産者総原価が平均値であって各生産者のものとは異なる。
- (2) いずれも会計上の原価を一定のルールに従って集計したものであって、各社の意思決定を左右する機会費用 (opportunity cost) ではない。労務費や物品費の比重が圧倒的に高く、これらについては両者間の乖離がさほど深刻ではないとしても、坑内に存在する石炭が価値のある資産であることを無視（あるいは軽視）して、直接の生産費用だけを集計対象としている点の影響は軽視できないはずである。また、戦時中の強行出炭で疲弊した炭鉱⁶²に、補修等の設備投資をせずにさらに

⁶⁰ 北海道炭鉱汽船株式会社編[1958、862頁]。

⁶¹ 詳細な全容は北海道炭鉱汽船株式会社編[1958、890頁]の第340表に示されている。

⁶² たとえば東洋経済新報社[1950a]によれば、「戦時中の無理な強行採炭は、その生産条件を著しく悪化させたが、このことは、あらゆる増産対策にもかかわらず、全国出炭高が1940

「人力依存の強行増産」(炭界十年史編纂委員会、1955、43頁)を求めるから、その機会費用はさらに上昇したはずである。

- (3) 適正生産費をカバーする価格で政府が製品を買い入れるという状態の継続は、カバーされるべき「適正生産費」を増大させる「水ぶくれ」と呼ばれる事態を必然的に招来する。統制下の「適正生産費」は、「水ぶくれ」だけ高めに計算されているとみられる。
- (4) 各社の意思決定を左右する機会費用と生産者総原価の関係は不明確だから、石炭買入価格との関係も明確ではない。しかしながら、観察事実は、石炭買入価格の水準は生産者の意欲を刺激するほど高い水準には設定されなかったことを示唆する。実現した石炭買入価格の改訂が生産者の意欲を刺激するほど高かったとすれば、たとえば1947年7月の大幅引き上げに対応して生産が急増したはずである。とりわけ、さらなる進行が予想されるインフレ下で当面の改訂が期待薄であれば早めの増産が実現したはずである。しかるに先の図に示した如く、この時期に石炭生産は増加しなかった。
- (5) 炭鉱国家管理をめぐる長期間にわたる激しい政策論争に象徴される石炭政策の混乱や炭価政策と損失「補償」の行方に関する見通し難などの不確定性は、長期・短期の生産者の選択に好ましくならぬ影響を与えたはずである。

[3-5]. 第3節の要約

「傾斜生産」政策有効説は、次の3つの点で曖昧であり、主張としての実質的意味を持たない。

- (1) 「傾斜生産」政策の定義が曖昧であり、「政策」の実質的意味が明らかでない。
- (2) 「有効性」の判断基準が示されておらず、「有効」の実質的意味が明らかでない。
- (3) 「有効性」を自ら確認した主張がほとんど存在せず、さらに、有効だと判断した根拠を具体的に示した文献もほとんど存在しない。つまり、有効に機能したことを示す証拠が存在しない。

以上の点を考慮して、第3節では、政府規制の一形態として1947年から1948年の時期の「経済統制」を検討の俎上に乗せて、その有効性・望ましさを評価した。

この時期の「経済統制」(および「傾斜生産」政策)は、制度や実施体制を再整備しながら、戦時統制体制をほぼ引き継ぐ形で実施された。基本的に、われわれは、「統制」の維持・強化によって試みられた(とされる)「政策目的」の実現のためには、「統制」を緩和・撤廃し、自由な市場の機能に多くの「政策課題」の解決を任せるのが適切であったと考える。

年度を最高としてしだいに減少し、さらに終戦と共に激減した事実にも現れている」(9頁)と記している。この項の執筆協力者は日本石炭協会総務部の宮原孝である。同旨、通商産業省大臣官房調査課[1954、146頁]、北海道炭鉱汽船株式会社編[1958、617-18頁]。

「構想」の「政策目的」との整合性の欠如、「政策目的」を有効に実現する程度の規模での「政策」の実現可能性、とりわけ実施能力（competence）の欠如から、「経済統制」の維持・強化を前提として実施された一連の「政策」（構想）が有効に機能した可能性が乏しいことがわかる。とりわけ、有効な「経済統制」の実現に不可欠な「ヤミ市場の撲滅」対策を実行する能力に決定的に欠けた。

また、現実には「ヤミ市場」は広範囲に存在し、各企業の生産活動に不可欠な役割を果たした。反面、「クーポンの浮遊化」と呼ばれる現象に象徴される如く、「傾斜配分」は少なからぬ部分でシリヌケになっていた。政府は「ヤミ市場」の実態をほとんど把握できなかったし、「ヤミ市場の撲滅」対策を実質的に採用しなかった。これらの観察事実は、「経済統制」有効説と整合的ではなく、「経済統制」が有効に機能しなかったことを示唆する。

この時期の「経済統制」（さらに「傾斜生産」政策）の焦点は石炭の増産であった。しかし、「傾斜生産」政策は、石炭増産政策としての有効な政策手段を持たなかったという意味で「政策構想」としてお粗末であり、「構想」に沿った大規模な資材の「傾斜」配分を実現できなかったという意味で「政策」の実体がなく、さらに、目に見える形の「効果」を現出させなかったという意味で有効に機能しなかった。第 3 節の検討結果から、いずれの点に照らしても、「傾斜生産」有効説は支持できない。

本節冒頭に掲げた 3 つの設問に対する回答は、(1) 有効に行われなかった、(2) 有効に機能しなかった、(3) 実現しなかった、となる。

「傾斜生産」政策が実施された時期は、混乱と混迷の時代であり、政府の権威と政府に対する国民の忠誠心・支持がいちじるしく低下していた。反面、その内容は漠然としていたとしても、政府の政策に対する国民の（潜在的）期待が大きかった。このことを反映して、少なくとも東京では、壮大な政策構想が飛び交い、華々しい政策論争が展開された。さまざまな「計画」がたてられ、各方面で「統制」をはじめとする市場への介入・「政策」が実行された時代である。第 3 節の結論は、実行された（とされる）「政策」が、必ずしも明確な実体を持たず、実質を伴って実行されたとはかぎらず、必ずしも有効に機能しなかったことを示唆する。

次節は、この時期の「政策」の中心に位置した石炭に焦点を合わせたケース・スタディである。石炭統制「政策」として行われた（とされている）ことあるいは石炭に焦点を合わせて実施された「傾斜生産」政策およびその周辺で起きたことの実態を具体的かつ詳細に検討して、本節で到達した結論を確認する。

[4]. 石炭統制の有効性

第 4 節では、1947 年～1948 年の時期の「経済統制」、とりわけ「傾斜生産」政策の中心に位置した石炭に焦点を合わせて、実施された（とされる）「政策」の有効性について検討し、前節の結論をより具体的事実に即して確認する。

[4-1]では、1948 年後半の石炭「統制系統」を例示する。「石炭統制系統図理解のための 7 つの注目点」と題する[4-2]では、「図」に示された統制系統の実質的機能を理解するために注目すべき 7 点に関わる情報を示す。多くの読者が、この 7 点を了解することにより、石炭統制の機能がいちじるしく限られたものであったことを理解するはずである。「有効な石炭統制実施の困難性」と題する[4-3]では、さらに、「供給計画のつくられ方」と「関係経済主体の数と分布、配給対象である石炭の製品メニュー」に関する情報を追加して、「困難性」理解を補強する。「戦時統制下の石炭統制会との比較」と題する[4-4]では、より高い自由度と周到な準備の下に選択された石炭統制会との比較を通じて、検討対象時期の統制機構がより厳しい制約下での選択であり、統制の有効性もより限られたものであったことを示す。[4-5]は第 4 節ともに本論文前半の簡単な要約である。

[4-1]. 例示：1948 年後半の石炭「統制系統」

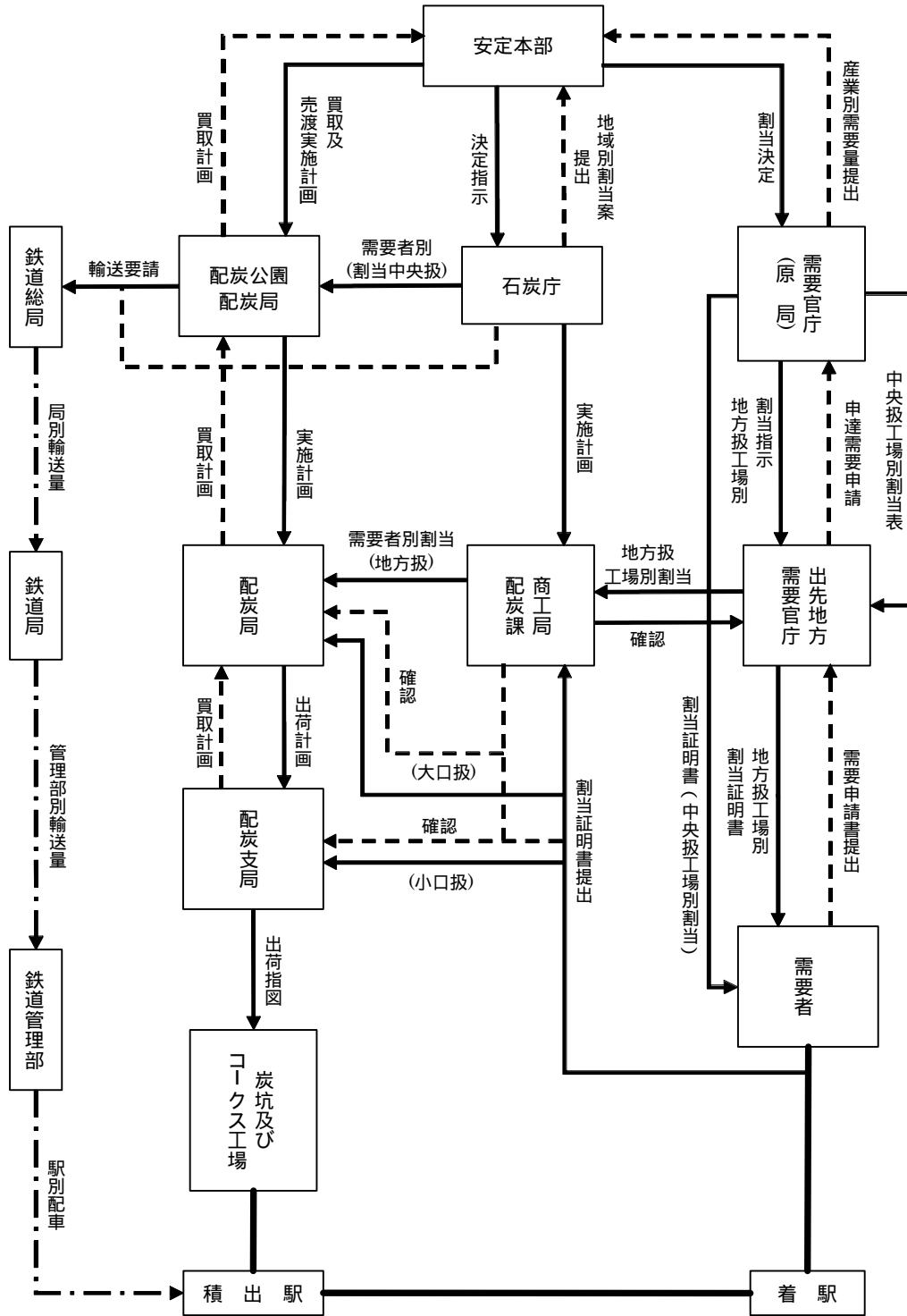
統制の具体的行われ方の例示から始める。1948 年後半の石炭「統制系統」、つまり、石炭の需要申請から割当配給に至るまでの系統である（司波編、1948、149-50 頁）。次の 14 の steps から構成されている。

1. 経済安定本部において、年間需給計画に基く毎四半期別、産業部門別の配炭計画を作成し、これを GHQ に対して認可申請の形式で提出する。これに対し覚書による諒解が与えられる。
2. 右の覚書に基き、経済安定本部から各産業部門の枠を石炭庁に指示する。
3. 石炭庁は（需要部門各産業部門別）主務官庁（原局）にそれぞれの枠を提示する。
4. 需要者は当該期開始 60 日前にその所属する主務官庁に割当申請書を提示する。
5. 各原局は、3 の枠内で中央扱及び各地方扱の枠を定め、中央扱分については各原局で中央扱工場別割当を、地方扱分については各地方商工局その他の各原局地方出先機関でその管内の需要工場別割当を、それぞれ決定する。
6. 右の割当決定はこれを石炭庁に通知する。
7. 石炭庁は各商工局及び配炭公団本部に対して原局の決定した割当を指示する。
8. 配炭公団本部は炭繰会議を開いて、産炭地別、産業別、輸送機関別の配炭計画を決定する。この会議には関係官庁係官が出席する。
9. 商工局及び公団本部は公団配炭局にその管内の需要工場別割当を通知する。

10. 公団本部は支団別にその支団が買付けるべき需要者別の割当数字を指示して石炭の買付けを命ずる。
11. 配炭局は本部から炭繰会議の結果に基づいて指定された鉱山を所管する支団に対して積出要求をする。
12. 右の積出しは支団と地方鉄道局とが協議して決定する各月毎の配車計画により、公団山元駐在員の立会検査を経て、各地方配炭局に出荷輸送される。
13. 需要者は原局より発券されたクーポンを配炭局（又はその下部機構）に提出し現物化する。
14. 右のクーポンは配炭局より商工局を経て石炭庁に還流される。

第3図はこれを図示したものである（司波編、1948、151頁）

第3図. 石炭統制系統図



この「統制系統(図)」を含む司波編[1948]が書かれたのは、1948年8月の経済調査庁創設後である。刊行日(1948年12月25日)に先行する10月19日には芦田内閣と交替した吉田内閣が成立した。戦後統制の最盛期の末期にあたり、統制のための制度がもっとも整備された時期のものである。⁶³戦後統制最盛期の石炭の統制系統(図)を参照しながら、戦後の基礎資材を中心にした統制システムの現実の機能とその有効性を吟味するのが本節の課題である。

[4-2]. 石炭統制系統図理解のための7つの注目点

戦後経済統制の最盛期であり、「傾斜生産」政策実施期間末期にあたる時期における、政策の焦点であり政策対象の中心に位置した石炭鉱業の「統制系統(図)」を念頭に置いて、統制の行われ方、とりわけその有効性について具体的に検討しよう。

以下に具体的に見る如く、この時期の石炭鉱業の「統制系統(図)」は、経済統制が必要であり重要だと考えた人々が、GHQ(の中の共鳴者たち)の協力あるいは後押しを得て、ようやく実現したいわば頂点あるいは最終到達点とでもいうべきものである。この間、強力な「世論」の支持、さらにその反映である片山政権の誕生および芦田政権への継続という時代背景もバックアップした。戦時統制のケースと同様、⁶⁴統制強化のための法律の改正や組織の新設・再編成などの制度改変がその目的と整合的な実質を伴って実効性を発揮できるようになるためにはかなりの時間を要する。逆に、統制の緩和や撤廃は、そのことを関係主体が予想し始める段階から急速に規制の実効性を低下させる。以上の理由から、この時期の石炭統制は、有効性の点で実現可能な到達点の上限を反映しているはずである。われわれがこの時期の石炭鉱業の「統制系統(図)」に検討の焦点を合わせる理由もここにある。先行する時期の石炭統制や「傾斜生産」政策実施期間中の他の基礎資材・重要物資の統制がこの時期の石炭統制以上に有効に機能したと考える必要はない。

前節に見た如く、とりわけ石炭の増産に重点を置いて実施された「傾斜生産」政策は、石炭増産のために直接有効に機能する政策手段を含んでおらず、顕著な政策効果を期待し難いものであった。基礎資材・重要物資等の「傾斜」配分を通じて目的を実現するという「傾斜生産」政策の構想は、その意味で、最大限期待可能な効果さえ著しく限られていた。さらに、これも前節に見た如く、「傾斜」配分を通じる政策の効果は、前提となる経済統制の有効性に決定的に制約される。本節で経済統制の最盛期の時期の石炭鉱業の統制系統(図)に焦点を合わせて統制の有効性について検討するのは、この「傾斜生産」政策の構

⁶³ 1947年8月8日に経済安定本部情報部が作成した「主要物資割当配給系統図」のものとほとんど変わらないから、「傾斜生産」期間の大半を通じてこの「配給系統」が維持されたことになる。他の資材のための「系統図」についても安本[1994、第4巻、91頁以下]収録のこの文書を参照。

⁶⁴ 戦時統制のケースについてはMiwa[2004、Chapter 1]あるいは三輪[1998、第1章]を参照。

想の最大限期待可能な効果の大きさを推計するためである。

以下の7点に注目すべきである。7つの注目点、とりわけ(4)～(7)は、石炭を象徴とする基礎資材・物資の統制実施の困難性、したがってこの時期の統制の有効性がいちじるしく限られたものであること、およびその理由を理解できるはずである。

- (1) 「石炭の販売先が配炭公団に限られていた」：この統制系統を経ない石炭流通は法律で禁止されていた。

臨時物資需給調整法(1946年9月30日法律32号)の制定後は、同法に基づく指定生産資材割当手続規程(1946年11月20日内閣訓令10号)および指定生産資材割当規則(1947年1月24日)によって石炭を指定生産資材として指定し、割当の公正とクーポン制による配給の的確を期した。他方、石炭の一手買取、販売による配炭の適正を期するため、配炭公団法(1947年4月15日法律56号、同年12月27日法律243号により一部改正)を制定する外、臨時物資需給調整法および配炭公団法に基づいて、石炭等売渡規則(1947年5月27日商工省令18号、1947年8月1日、商工省令20号により一部改正)を公布し、配炭公団以外への石炭の譲渡禁止及び公団以外の者による石炭販売の禁止を定めた。⁶⁵

- (2) 「生産」は統制外であった：「統制系統(図)」に示された統制は、「配給」と呼ばれる活動の範囲に限られ、その前段階にあたる「生産」には及ばない。「生産」は統制外であったから、政府は「生産」者に対する強制権限を持たなかった。生産あるいは増産を強制する手段は「政策」体系に含まれなかった。

たとえば、各炭鉱に対する「生産割当」が話題となったのはようやく1948年4月1日に施行された臨時石炭管理法に基づいて指定された指定炭鉱に関してのことである。指定炭鉱の第1次指定は6月11日、第2次指定は10月4日のことであった。⁶⁶

- (3) 「統制系統(図)」は炭鉱から出荷される石炭に関するものであった：たとえば炭鉱が必要とする鉄鋼やセメントなどの基礎資材、あるいは炭鉱労働者が必要とする食糧などのそれぞれについて別の統制系統が用意されていた。石炭鉱業同様あるいはそ

⁶⁵ 以上、司波編[1948、148-49頁]。

⁶⁶ 戦時統制期においても、生産面への政府の直接関与は限られた。東洋経済新報社[1950a]は次の如く記すのみである。統制は販売統制であり、統制は販売できないものは生産されないという状況を前提とした。有効な増産策は持たなかった。「生産面では政府は1940年、適正炭価維持のための買取補償金制度、増産促進のための増産奨励金制度、および新坑開発助成金制度を設け、また石炭増産対策要綱を決定し、炭鉱の合理的開発、原料炭の重点生産、資材労務の供給確保に各種の措置を講じた。さらに政府は、これら増産政策を一段と強力に推進するため、1941年8月に公布された重要産業団体令に基づき、同年11月26日、石炭業の全般的統制機構として、石炭統制会ならびに石炭統制組合を設けた。爾來、政府は直接に、あるいはこれらの団体を通じて、資材、資金、労務、輸送に関し年とともに強力な措置を講じてきた」(35頁)。

れ以上に他の物資・資材に対応する統制系統は困難に直面した。

たとえば、石炭増産の実質的中心に位置した政策手段に対応する炭鉱労務者用物資の配給ルートの一覧表（西部地区の例）に掲載される 35 の物資の配給ルートには 22 の系統が含まれる。⁶⁷たとえば、主食品は、県 > 食糧配給公団 > 炭鉱、清酒は、石炭庁 > 酒類配給公団 > 炭鉱、煙草は、石炭庁 > 専売局 > 西部石炭鉱業協同組合 > 炭鉱、繊維製品は、商工省 > 石炭庁 > 県繊維協議会 > 地区繊維製品小売商組合、あるいは西部石炭鉱業協同組合 > 炭鉱などとバラバラであった。

「傾斜生産」がスタートした 1946 年度第 4 四半期に続く 1947 年度のための「炭鉱労務者所要物資確保対策」が閣議決定されたのはスタート直前の 3 月 29 日であった。これにより確立された生活物資確保の具体的方針に基づき労務者用物資割当計画が立てられた。半年後の 9 月 18 日に MacArthur 元帥が片山首相宛の石炭増産に関する書簡で「労働者の生産性を最大限に発揮せしめるため必要なる住宅と食糧を供給すること」を指示する必要があった。たとえば、繊維品の現物化は生産、輸送事情のため手間取った。1947 年度割当数量のうち、1948 年 5 月 15 日現在においてもなお現物化されえなかったのが 3 割ないし 8 割にも上ったという。作業着（年間 1.5 着）で 40%、手袋（同 4 双）で 40%、タオル・手拭（同 3 本）で 41%であった。これが勤労意欲に及ぼした悪影響は軽視しえないものがあった。⁶⁸

衣料品や鉄鋼について前節で例示した如く、他の物資・資材に対応する統制系統も多大な困難に直面した。⁶⁹

- (4) 〔経済統制違反の取締りは、警察が担当した〕：経済統制は法律に基づいて実施され、「統制系統（図）」に示されたルールから外れた行為は法律違反（経済統制違反あるいは統制法規違反）となった。経済統制違反の取締りは、統制系統（を構成する諸機関）の外側に位置する警察が担当した。経済統制違反の取締りを警察が担当するとした戦時統制以来の役割分担は戦後の統制においても維持された。しかし、全体としての警察の役割や位置づけが変更されたこと、自治体警察を中心とした体制に転換したことなどの理由もあり、統制違反の取締りの実効性は戦時統制下と比較してもさらに低下した。

戦時統制においても、経済統制の行政施策は商工省、農林省などの経済行政官庁が担当し、これらの施策を国民に励行させる機能は経済警察の任務とされた。戦時中の経済警察の運営は、総じて指導防犯的な行政的取締りに重点が置かれ、しかもその指導は時に防犯の域を逸脱し、業者組合の結成とか物資の配分というような行政

⁶⁷ 北海道炭鉱汽船株式会社編[1958、669頁]第244表による。原資料は『石炭労働年鑑』1948年版。

⁶⁸ 以上、北海道炭鉱汽船株式会社編[1958、666-71頁]。

⁶⁹ 司波編[1948]には多くの具体例が示されている。

施策の面にまで深入りし、指導偏向の弊にさえ陥っていた。⁷⁰新警察法(1947年12月8日制定)はこのような過去の弊害に対する反省の上に行われたものであり、⁷¹警察は経済統制の裏づけとしての総合的な取締的役割を喪失し、犯罪の一環としての経済法令に関する違反を予防鎮圧し、またこれを捜査するという機能を果たすにすぎなくなった。⁷²

さらに、警察は、自治体警察を中心とする体制に大きく変革され、経済警察の面では、「その絶対的要請である『統一ある経済取締』が不可能」となった。⁷³体制・取締内容ともにバラバラになったことに対応して、その一元化のための調整役を期待されたのが次の(5)に見る経済調査庁である。

- (5) 〔経済調査庁の創設は1948年8月1日であった〕：1948年8月1日に公布施行された経済調査庁法(法律第206号。7月5日国会通過)に基づき、「経済統制励行を確保する総合的一元的な機構として」(司波編、1948、12頁)経済調査庁が創設された。

⁷⁰ 戦時中においても警察による経済取締が有効かつ理想的に機能したわけではない。経済取締のみによって経済統制の裏づけをしようとしたことに関する批判の余地につながるとして司波編[1948、10-11頁]は以下の3点を紹介している。(1)一般的に教養の低い、とくに経済の実情について知識の乏しい警察官が、経済の内面にまで立ち入って指導することに伴う弊害。(2)治安の確保という警察独自の目的から、経済行政官庁の行政施策に必ずしも追従しない立場を持ち、経済行政自体に対し相当縁遠い地位にある警察が、経済統制の裏づけとしての励行確保に関する総合的役割を担当することに伴う欠陥。(3)励行確保の手段として警察的強権を背景とする経済取締が、国民の間に面従腹背の風潮を助長し、人心を離反させた事実。

⁷¹ 1947年9月16日のMacArthur元帥が内閣総理大臣に宛てた書簡をもって警察制度の根本的改革に関する意見を伝達したことを契機として作成された法案が、国会で一部修正のうえ成立したものである。しかし、意見が具体的に示される以前にも、基本的な方向性は明らかであり、戦争終結から新警察法制定に至る期間に戦時中と同様の役割を警察が果たしたと考えるべきではない。ポツダム宣言第10項は「国民の間における民主主義的傾向の復活強化に対する一切の障碍を除去し、言論、宗教及び思想の自由並びに基本的人権が確立されるべきこと」と明示していた。さらに、1945年9月22日公表の「降伏後における米国の初期の対日方針」(SWNCC 150/3)

の中に、日本の非軍国主義化を実現する方策として、秘密警察組織の解消を規定するとともに、個人の自由及び民主主義的過程への希求の奨励方策として「司法、法律及び警察組織は、この米国の政治諸政策に適合させるため、できる限り速やかに改革せられるべく、爾後個人の自由及び民権を保護するように進歩的にせられるべきこと」とうたっていた。このように、従前の警察制度が民主的に改革されることが決定的になっていた。司波編[1948、4-5頁]。

⁷² 警察法2条5項は「この法律にいう犯罪とは経済法令に関する違反を含むものであり…」と定める。予防鎮圧の面においても、警察官等職務執行法第5条に規定されている通り「犯罪がまさに行われようとするのを認めるとき」予防のために必要な警告を発し、「その行為により人の生命若しくは身体に危険が及び、または財産に重大な損害を受けるおそれがある、急を要する場合」にかぎりその行為を制止することができるというふうにその機能が著しく制限された。この部分は司波編[1948、2-9頁]による。

⁷³ 司波編[1948、5頁]。

前述の如く、重要な点は、「傾斜生産」政策末期のこの時点で「統制励行の機能」を「総合的一元的」に遂行するための大組織が創設されたことである。この時点でようやく創設されたという観察事実と、かかる組織の創設を必要とする深刻な現実が先行期間に存在したことの2点が注目に値する。経済調査庁法第1条が明示する任務には、「経済統制の励行の確保に関する計画の立案」「経済法令違反行為の予防に関する計画の立案」「行政機関の行う経済施策の実施に対する監査」などと並んで「警察その他の行政機関の行う経済法令違反行為の予防及び捜査に対する勧告及び協力」「警察官及び警察吏員の啓発」「警察その他の行政機関の行う経済法令違反行為の予防及び捜査の状況並びに改善についての一般的情報収集」などが含まれる。⁷⁴

戦後の経済統制を象徴する機関である経済安定本部の設置（1946年8月12日。詳しくは後述）から8ヵ月後（この間に、「傾斜生産」政策がスタートした）に作成された「経済統制の監査及び経済統制違反の取締強化に関する件(案)」(経済安定本部1947年4月8日。安本、1994、第6巻、15頁以下)は、冒頭で「経済統制の現状はその統制施策の不完備と其の実施振特に闇取締の不徹底等のために、其の成果は初期の目標を相去ること遠いものがある」と宣言し、「経済危機を回避し、経済の安定を確保するためには、経済統制を強力に推進することが絶対に必要である。よって総合的経済安定政策の再出発に際し、経済安定本部の機構の拡充の一環として、中央地方経済各庁、公団等の行政を厳正に監査して行政運営の適正化を図ると共に、経済違反の取締を徹底的に励行して闇の絶滅を帰するために所要の監査取締機構を整備充実することとする」とした。⁷⁵ 5月1日に実現した機構の拡充の一環として経済安定本部に監査局（地方経済安定局には監査部）が設けられ、同時に経済監査官制度が設けられた。⁷⁶

監査局が創設から1年余後に経済調査庁に改編された。この1年余の期間が「傾

⁷⁴ 司波編[1948、13頁]。同書(14頁)によれば、経済調査庁の任務は次の通りである。「統制励行確保のための総合的な計画を立て、その計画の下に国民に対する啓発宣伝その他の予防手段を講じ、経済行政機関の監査による行政の改善を通じて流通秩序の確立を図り、又経済各部門を計画的に調査することによって防犯的指導をなすと共に、著しく統制を紊す行為に対しては検察機関に告発し、他面警察等に対し、その行う防犯及び捜査につき適切な勧告を与え、又隠退蔵物資の調査摘発により闇の根源を閉塞する等、あらゆる行政的方法を総合的、計画的に活用して、統制の励行を確保しようとするものである。」

⁷⁵ 「要領」として、監査局の設置、経済査察官制度の創設、経済統制違反事件の処理の迅速を図るために専従する判事・検事各200人の増員などが列挙されている。経済査察官制度では、経済査察官を本部に約100人、地方経済安定局に約800人、および地方経済査察官を地方庁に約7,000人とされた。

⁷⁶ 経済安定本部総裁官房情報部編[1947]の総裁官房情報部長による「はしがき」は監査取締機構の創設理由を象徴する。「過去1年の運営実績に徴すれば、安定本部の目標とされた政府施策の統一推進に就ては、必ずしも思ふ通りの成果を挙げ得たとは云ひ難い。否むし多くの尊い経験を与へられた。その根本的な問題は如何にして安定本部と各省との関係を調整し、政策を一元化すべきかという点に在った」(3頁)。

斜生産」の中心に位置する。[3-3-2]で紹介した如く、司波編[1948]は、監査局の新設直後に検事から転出して経済安定本部に勤務し、経済調査庁の発足と同時にこれに転じた4名の共編著である。監査局に転じてからの1年有余の「勉強と体験」から知りえた「経済行政施策の実施面における大きな欠陥　いわゆる『デスク・プラン』の弊」について記した本書の著者たちは、「傾斜生産」政策が実施された時期の「経済統制」、つまり「経済行政」の担当者について「経済行政官は、机上事務に忙殺され、現場に臨んで、生きた経済の実態を、把握するゆとりと、努力を欠いている」と喝破した。

この期間の経済統制の実態を象徴するのが、先述の如き、ようやく復活した衣料品配給の1人あたり4ヤールという年間配給量、1947年度第4四半期に鋼材の現物化の半年待ちが常態化しているという現実であった。

- (6) [石炭統制は特別ではない]：石炭の「統制系統(図)」は、石炭庁と配炭公団という石炭分野特有の機関が存在することを別にすれば、多くの物資・資材の統制系統(図)とほとんど同じである。さらに、戦時統制の「統制系統(図)」と比較しても、経済安定本部が置かれたこと、各分野で活動した分野ごとの統制会が政府(都道府県や市町村を含む)機関によって置き換えられたことを除けば、ほとんど同じである。[4-4]に見る如く、戦時と比較した制度変更や分野ごとの差異は実質的にさほど重要ではなく、戦時統制下で必要にせまられて選択した伝統的な縦割り行政システムに基づく統制システムが「傾斜生産」の時期にも維持された。⁷⁷

⁷⁷ 戦時統制体制との連続性を重視する岡崎・奥野(藤原)[1993、29頁]は、「傾斜生産方式」を次の如く位置づける。「政府は、1946年初めから経済統制を再強化し、戦時期に経験済みの計画経済システムを用いて経済復興を図るという政策に転換した。1946年3月の物価統制令、1946年10月の臨時物資需給調整法(物調法)によって、政府は改めて価格・数量両面の統制権限を獲得した。戦時期の物資動員計画に代わって、それと基本的に同じ性格の物資需給計画が四半期ごとに作成され、物調法に基づく配給統制によってその実施が図られた。1946年度第4四半期に始まる著名な傾斜生産方式は、物資需給計画の枠組みのなかで資材を戦略産業(石炭、鉄鋼)に重点的に配分するという政策にほかならない。/ 物資需給計画ないし傾斜政策方式の立案・実施についても戦時期の方法が取り入れられた。」本文中に示す如く、このケースでも形態面の類似性が機能面の類似性を意味するわけではない。この時期の「経済政策」に関連して、中村[1986、187頁]は(よくニューディーラーといわれた)「総司令部の若手エコノミストと日本の経済安定本部の官僚との合作の構想で、経済統制によって経済がうまく運営できていくという政策万能主義的な思想に基づくものであった」といささかの皮肉を込めて解説する。大蔵省財政史室[1976a、377頁]は、いわゆるニューディーラーたちはGHQの実務を担当する中堅層に散在していたとしたうえで、GS(民生局)次長のKades、Hussey(GS)、Welsh(反トラスト・カルテル課長)、Cohen、Killen(ともに労働課長)、Alber(物価配給課長)らが、「このうち、自他共に許すニューディーラーと称され、いずれもRoosevelt政権における行政改革の経験があり、行政官としての能力は概して優秀であったとしている。

この「政策万能主義的な思想」がほぼ半世紀後の研究者にまで受け継がれ、多くの読者の支持を得た。「戦時経済体制の連続性」を強調する見方の問題点については、三輪[1998、

たとえば石炭庁は、液体燃料およびアルコール関係を除いた燃料局の大部を拡張し、商工省に石炭行政の強力な中核体として設置されたものである（1945年12月14日、勅令705号）。同日に地方には「臨時地方石炭増産本部」が設けられた。⁷⁸しかし、東洋経済新報社[1955a]、通商産業省[1980]などの文献に石炭庁に関する特別の記述が見当たらないことに象徴される如く、石炭庁の創設が1940年代後半の時期の石炭鉱業に特記すべき影響を与えたとは思われない。⁷⁹

配炭公団等の公団の設置の経緯や特色等については後述する。GHQは、私的民間団体による統制は私的独占であり戦争潜在力であるから、統制は公正な第三者としての国家の担当すべきものであるとの方針をもっていた。そして、戦時中の統制機構の解散・解体は、戦争潜在力の破壊という意味で、GHQの初期の一貫した方針であった。経済統制に関しては1946年8月6日にGHQは「統制会の解散並びに特定産業内における政府割当機関及び所要統制機関の設置認可に関する件」という覚書を発した。配炭公団は、1946年12月11日のGHQ覚書「臨時物資需給調整法の下における統制方式に関する件」の指示に基づき政府機関として設立された配給公社（公社、公団）の1つである。このような公団を設立しなかった鉄鋼の統制（配給）を、戦時統制下の鉄鋼統制会にかわって商工省鉄鋼局・需要官庁・地方官庁・経済安定本部などの政府機関が実行することになったことも同じくGHQの方針に基く。⁸⁰

しかし「公団業務は、政府が一切の損失を負担するという点や従業員が公務員に準じた待遇を受けるといったことを除いては、旧統制機構と大して変化はなかった」（炭界十年史編纂委員会、1955、49頁）とのコメントが残されている。⁸¹

(7) 統制の形式と実態の乖離：「統制系統（図）」に示された形式と現実の統制の実態

151-55頁]、三輪・ラムザイヤ[2002、178-90頁]、Miwa[2004、pp.172-82]などを参照。

⁷⁸ 通商産業省大臣官房調査課[1965、414頁以下]。ちなみに、前日の勅令703号は貿易庁の設置に関するものである。

⁷⁹ 石炭庁については[5-1-2]で再度言及する。

⁸⁰ 北海道炭鉱汽船株式会社編[1958、744-755頁]、および司波編[1948、169頁]。

⁸¹ われわれはこのコメントを的確と考えている。組織形態は、しばしば有効性や効率性とは別の基準に従って（政治的に）選択される。しかし、このような選択に従って組織形態改編を実施する担当実務者が、形式を整えつつ実質的に有効性と効率性を重視するケースが少なくない。われわれは、配炭公団のケースにとどまらず、少なからぬ分野の統制・配給に関して同様のことが起きたと考えている。戦時統制下で、軍需省の新設（1943年11月1日）と「軍需会社法」の施行（1943年12月17日）により、軍需省は軍需会社に対し統制会を通さずに直接広汎な命令を発しうることになった。主要炭鉱20社78炭鉱も1944年4月25日以降軍需会社に指定された。統制会によっては、その活動がまったく骨抜きになり、単なる業者団体にすぎなくなったものもある（例、軽金属統制会）。しかし石炭統制会では事情が異なっていた。統制会に対する外部からの圧力も少なく、軍部には炭鉱業を甘やかすすぎているという意見もあったほどであるという。北海道炭鉱汽船株式会社編[1958、315-16頁]。

との間にしばしば大きな乖離がある。また、形式が変更されないにもかかわらず実態あるいは実質が大きく変化したケースや、形式が変更されたにもかかわらず実態がほとんど変わらないケースもある。前節に見た如く、戦時統制下と同様に、戦後経済統制下でもヤミ取引が広く行われヤミ市場が重要な役割を果たした。「統制系統(図)」に示された形式と現実の統制の実態との間に乖離がなければ、ヤミ取引もヤミ市場も存在しなかったはずである。

[5-1]に見る如く、話題になるような重要な生活物資や基礎資材に関しては、戦争終了後も、基盤となる統制法規は緩和されずに維持された。統制系統もほとんどそのまま維持された。統制の形式はほとんどそのまま維持されたが、米麦などの食糧や衣料品について先に見た如く、戦争末期に大きく有効性を低下させた統制が、戦後さらにその有効性を低下させ、政府は新たな対応が必要と判断するに至った。敗戦および占領下に置かれたなどという現実によって、政府の権威と権限が大幅に低下したことが大きく影響したはずである。

[3-3-1]に見た如く、衣料品については、戦争終結から2年以上経過した1947年後半になって切符制を復活したが、1948年度の1人あたりの配給は綿布にして4ヤール程度にすぎず、消費者の買い漁りが不可避の状況であった。繊維製品に関しては、戦時中に物資統制令を根拠に強化された統制が戦後も維持され、1946年9月公布の臨時物資調整法によっても実質的に影響を受けなかった。重要な点は、そのような強力な統制が形式としては維持されていたが、事実上は切符の割当さえ停止されていたことであり、1947年9月の商工省令によりようやく復活した切符の割当もわずかな量にすぎなかったことである。

組織の形式あるいはタテマエがその実態あるいは実質から大きく乖離することは日常的な経験の中でも頻繁に観察されるはずである。重要な点は、与えられた権威と権力に基づいて政府が形式を選択し関係経済主体に受入れを強制するケースにもこれがあてはまることである。しかも、政府が強大な権力を用いて最優先の政策目的の実現を追求した時期に、その目的の実現のために重視したはずの形式の選択においても同様にあてはまることが重要である。重要産業団体令(国家総動員法に基づく勅令)に基づいて組織された『統制会』が果たしえた増産への寄与はそれほど大きいものではなかった。『統制会』に委譲されるはずだった官庁の権限はほとんど手ばなされなかった(中村・原、1972, 120-21頁)。統制会設立時のみならず、その後の運営の過程においても、産業界のみならず政府部内においてさえ政府の統制、統制会の役割の更なる強化には大きな抵抗があり、かりに法律の制定や制度の創設を強行してもその実効ある運営に重大な支障が予想された。1942年8月以来のガダルカナル島の攻防戦の後にあたる1943年3月の「戦時行政職権特例・戦時行政特例法により総理大臣の権限を強化し、鉄鋼・石炭・軽金属・造船・航空機の5大重点産業を指定して、その増産について総理大臣に指示権を与え」(原、1989, 91頁)

さらに行政査察使を設けて各産業の増産可能性につき査察を行うこととしたという現実は、この時点でもそうする必要があったことを示唆する。さらに1943年11月に企画院と商工省の軍需生産関係部局を統合して軍需省を創設したという観察事実についても同様である。しかも、これらの制度変更が顕著な実質を伴ったかという点にも疑問が残る。⁸²

[4-3]. 有効な石炭統制実施の困難性

石炭の「統制系統(図)」およびそれに関連する前項の7つの注目点を見れば、有効な統制実施の困難性を容易に理解できるだろう。次の2点に関する追加情報は、統制実態のイメージをより具体化し、有効な統制実施の困難性の理解に有用である。第1は、経済安定本部(安本)が作成する年間需給計画に基く毎四半期別、産業部門別の配炭計画の基礎となる、供給計画(見通し、予測)の作られ方に関する情報である。配炭計画は、配炭すべき石炭の供給量に関する予測情報を必要とするが、上掲の「統制系統(図)」および14のstepsには供給(出炭)段階およびこれに関わる情報の収集段階は含まれない。第2に、供給者、需要者などの関係経済主体の数や分布、配給対象である石炭の製品メニュー(炭種、品位等)の長さなどに関わる情報である。

[供給計画(見通し、予測)の作られ方]

安本は、関係官庁、配炭公団と協議して四半期ごとならびに月別の石炭配当計画を作成しGHQに申請した。この申請を基礎としてGHQは、毎月、産業別配当計画を最終的に決定し、安本に指示した。このプロセスの前提となる「供給量」に関して、北海道炭鉱汽船株式会社編[1958、765頁]は次の如く説明している。

四半期配当計画設定のさいの供給量は、年間出炭計画を基礎として、その後の月別出炭実績の推移、炭鉱資材、労務、食糧など全般的状況を勘案して決める。

月別配当計画設定のさいの供給量決定は、つぎのようにして決める。地方商工局が炭鉱生産業者に報告を提出させ、これを集計し査定し、毎月末までに翌々月の産炭地別、炭鉱別、炭種別出炭見込量を石炭庁に報告する。他方、配炭公団支団は炭種別払出見込量を公団本部石炭局に報告し、本部石炭局は、これをまとめて安本に提出する。

安本は、この2つの資料によって、石炭庁、公団と協議して月別供給計画を決定する。かくして、配当計画の基礎として使用される供給計画は、実情の出炭見込を採りいれているので、年間出炭計画とは、必ずしも一致しない。このギャップが甚だしくなると、年間出炭計画の線に歩調を近づけて配当計画、したがってその基礎となる供

⁸² これらの点について詳しくは三輪[1998、第1章、とりわけ第II節]を参照。

給計画をたてるために、いろいろな増産対策がたてられるのである。

「査定」の実質的な内容とその実施主体、さらにその有効性や、「増産対策」の有効性などに関する情報は見当たらない。

「増産対策」の有効性については、前節に見た如く、その効果が著しく限られていたとわれわれは考えている。「査定」の内容と実効性についても極めて限られていたというのがわれわれの判断である。前項で見た「旧統制機構と大して変化はなかった」(炭界十年史編纂委員会、1955、49頁)とのコメントや、1944年に主要炭鉱が軍需会社に指定された後も石炭統制会の役割に変化がなかったことなどに反映されている如く、「政府」は実効性のある「査定」の実施に向けた努力を実質的に回避した。つまり、回避することが合理的だと「政府」は戦時統制以来一貫して判断し続けたのである。

最終的にほとんど実質的効果を持たなかった炭鉱の国家管理をめぐる論争の初期である1947年7月16日に、日本石炭鉱業会が次の4点を骨子とする「炭鉱国家管理に関する意見」を発表した。「政府」による「査定」の実情およびその潜在的有効性に関する基本情報をこの骨子(とりわけ第2点)から読み取ることができる(北海道炭鉱汽船株式会社編、1958、788頁)。

- (1) 政府案は炭鉱管理者に民間権威者を起用するとともに、炭鉱管理委員会の活用によって国管を運用するといっているが、これは炭鉱のもっている人的有機的結合を無視したものである。
- (2) 従来の経営者に代わった新しい政府官吏に各炭鉱の実情を把握せしめることは困難かつ時間のかかることである。
- (3) 経営者の経営権をたなあげさせておいて、新たに民間有識者を起用しただけでは、官僚機構の宿弊は抜きえない。
- (4) 総じて機構の改革よりも、まず具体的な増産策を用意する必要がある。

[関係経済主体の数と分布、配給対象である石炭の製品メニューの長さ]

炭鉱数は1948年度で628である。うち、年間出炭高5万トン未満の炭鉱が489で78%を占め、その合計出炭高シェアは全体の13.8%である。しかし、年間出炭高100万トン以上の3炭鉱と50万トンから100万トンの10炭鉱の合計出炭高シェアは30.5%にすぎず、30万トンから50万トンの11炭鉱を加えても48.6%と50%を下回る。15万トンから30万トンの24炭鉱のシェアを加えた合計48炭鉱でも合計出炭シェアが63.0%にすぎない。出炭はきわめて多くの炭鉱に分散されていた。⁸³

⁸³ 日本石炭協会[1957、10-11頁]。数字は日本石炭協会調である。1949年度以降の通商産業省指定統計による数字との間に少なくとも顕著な齟齬は見当たらない。石炭鉱業の大手会社18社を会員会社とする日本石炭協会の会員会社の合計シェアは、1948年度で69.7%

石炭の需要者数等に関する数字は見当たらないが、石炭はこの時期の一次エネルギー供給量の約半分を占めた（水力との合計で 80%を超えていた）から、需要者が膨大な数に上ったことは容易に想像できる。当然のことながら、産業別の荷渡高も広く分散していた。1948 年度で、鉱工業部門のシェアは 47.4%であったが、うち化学工業で 9.5%、石炭鉱業で 8.1%、鉄鋼業で 7.6%であった。さらに、鉄道業を中心とした運輸部門が 24.7%、電気業を中心とした公益事業部門で 16.1%であった。⁸⁴

すべての石炭を一括して「石炭」として統制したわけではない。配炭公団の「石炭標準規格運用並に検量・検査に関する規定」の第 2 条は「公団は公団が買取る総ての石炭に付銘柄別に日本標準規格第 236 号石炭分析及試験方法に依る成績により別表石炭標準規格に依る当該石炭の等級並に最低保証品位（規格）を定めるものとする」とした。戦時統制期と同様、一般用炭を第 1 種とし、これを甲号（九・北炭および本土炭）、乙号（常磐炭）、丙号（宇部炭）の 3 号に分ち、原料用炭を第 2 種、ガス発生炉用炭を第 3 種、無煙炭を第 4 種、燧石を第 5 種とし、それぞれをさらに細かな規格で分けていた。たとえば、一般用炭の甲号は、種類を塊炭、中小塊炭、粉炭、微粉炭、切込炭に分けると同時に、特 1 級から特 3 級、1 級から 10 級、等外 1 級と等外 2 級の計 15 の等級に分けて、それぞれに発熱量（最低限必要なカロリー数）と灰分の最大許含有比率が定められていた。⁸⁵

「統制系統（図）」の両端（あるいは両側）に位置する供給者と需要者の数と統制対象になる物資のメニューの長さに注目すれば石炭の有効な統制（的確かつ適切な配分を計画通りに実施すること）の実現が容易ならざる課題であることが理解できるだろう。「統制系統」を構成する各政府機関や輸送機関との間の適切な協力関係も容易には実現できなかつたし、各機関のメンバーの「統制」目的実現に向けた協力の確保も容易ではなかつた。⁸⁶

肥料のケースでは多数の供給者と需要者である約 600 万の農家が両端に位置したし、米のケースとなれば約 600 万の供給者と数千万に及ぶ需要者が両端に位置した。有効な統制の実施は一層困難であったはずである。⁸⁷

であり、戦時統制下のシェアよりも約 10%低かつた。同、18 頁。

⁸⁴ 日本石炭協会[1957、29 頁]。配炭公団資料による。約 4%を占めた輸入炭を除外した数字である。

⁸⁵ 詳しくは北海道炭鉱汽船株式会社編[1958、768-71 頁]を参照。これでも戦時統制期よりもやや単純化されていたという。

⁸⁶ 1947 年 5 月の安本の機構拡大（詳しくは、[5-2-2]を参照）の目玉の一つであった監査局の設置は「中央地方経済各庁、公団等の行政を厳正に監査して行政運営の適正化を図る」ことを目的とした。この目的をよりよく実現するために 1948 年 8 月にこれを改編して経済調査庁が創設された。

⁸⁷ 「食糧緊急措置令（1946 年 2 月 17 日）によって、割当供出量を供出しなかつた農家からは『収容をすることを得』ること、その『収容を拒み妨げ又は忌避したる者』と『売渡を為さざることを扇動したる者』はいずれも『3 年以下の懲役又は 1 万円以下の罰金』を科されることになっていた。しかし、家宅捜索を実施して隠匿物資を摘発することを 600 万戸の農家に対して実施することは問題になりえず、『強制供出』はその効果を増幅する農民側の対応がない限り、有効に機能しなかつた」（加瀬、2002、416-17 頁）。

[4-4]. 戦時統制下の石炭統制会との比較

企業や家計と同様、政府およびその構成単位、さらにその構成メンバーのそれぞれも与えられた制約条件の下で最適な選択を行う合理的な意思決定主体である。統制系統・統制組織の選択も、政府をはじめとする関係経済主体の合理的な選択の結果である。

需給のアンバランスに起因する価格高騰に対応するために価格統制と配給制度を導入しつつ、供給の確保あるいはその増加を実現することを目的とするという点で、戦時統制と戦後の経済統制は、基本的性格を共有する。しかるに、2つの統制の系統・組織はいくつかの点で異なる。以下に見る如く、戦後の統制システムと比較して、戦時統制下で選択された統制システムの方が目的の達成に格段に有効なものであった。日本が占領下に置かれたことに起因する制約（詳細については第6節を参照）政府（とりわけ、その担当部局）に与えられた権威と権力、それにより達成すべきだとされた政策目的の位置づけ、したがって許容される選択肢の相違が、統制系統・統制組織の選択に違いを現出させると同時に、統制の有効性の相違を生み出した。

直接の比較対象は、1941年11月26日に設立された石炭統制会（および石炭統制組合）である。石炭統制会を含む統制会は、「経済新体制確立要綱」（1940年12月7日決定）にそのアウトラインが示され、法的には、国家総動員法に基く「重要産業団体令」（1941年9月1日施行）による閣令によって重要産業別に設立された。

石炭統制のスタートはこの時点ではない。先行した統制の経験とそのためのシステムの遺産のうえに石炭統制会は発足した。「石炭はあらゆる産業にとり最も重要な基礎物資であるため、石炭の価格は他の一般物価に影響するところ大きい。そこで物価政策の樹立・実行に際しては、常に石炭の価格が問題になってきた。政府は1938年9月1日、低物価政策堅持の見地から、石炭の消費者価格を平均20円13銭に釘づけした。」この水準は当時の標準炭価に比し塊炭で1円90銭低い水準であったが、この水準は1945年12月に85円に引き上げられるまで維持され、対応して膨大な補給金が支出された。⁸⁸

この産業における「統制」の歴史は、第一次世界大戦後の恐慌時に炭鉱業者が生産カルテルを結成したこと（石炭鉱業連合会によるカルテル統制）に始まる。1929~30年の恐慌に際して、連合会加盟の主要業者の発意によって販売統制機関として昭和石炭株式会社が創立された（1932年11月）。1931年に不況対策として制定された重要産業統制法が1934年5月から石炭に適用され、アウトサイダーの一部を含む年間15万トン以上の石炭の生産または販売をなすものが同法の対象となった。1936年度には、生産量の82%がこの法律の対象となっていた。⁸⁹

⁸⁸ 東洋経済新報社[1950a、19頁]。

⁸⁹ 東洋経済新報社[1950a、33頁]。もっとも、「同法の期するところはきわめて消極的で、石炭鉱業においてはさしたる効果がなかった」（同）という。

1937 年ごろ以降石炭の需要が激増し、石炭鉱業連合会も方針を従来の生産制限から増産奨励に転換し、送炭制限を目的とした統制委員会を廃止し、増産委員会を設置した。さらに、直接統制の埒外にあったアウトサイダーに対して、商工省の奨励により地方別に団体を組織させ、統制に協力させることになった。1938 年 5 月には臨時物資調整局を設置し、同年 10 月には配炭統制を開始し、1939 年には全炭種に統制範囲を拡張した。配給統制強化を目的として石炭配給統制法が制定され、これに基づいて 1940 年 6 月日本石炭株式会社が設立された。生産面では、1940 年に適正炭価維持のための買取補償金制度、増産促進のための増産奨励金制度、および新坑開発助成金制度を設け、また石炭増産対策要綱を決定した。⁹⁰

以上の経緯のうえに、増産対策を一段と強力に推進するために、石炭業の全般的統制機構として、1941 年 11 月 26 日（つまり、太平洋戦争開始 2 週間前）に石炭統制会ならびに石炭統制組合が設立された。⁹¹この時点における政府は、明確な目的の実現のためにほとんどあらゆる政策手段の動員が許される、権威と権力を兼ね備えた強力な存在であり、石炭増産はこの目的の実現のために最優先されるべき政策課題であった。段階的に強化された統制の歴史と経験のうえに、つまり長く周到な準備段階の後に、この時点で採用された石炭統制の系統・組織、さらに石炭増産のための手段等は、幅広い選択肢の中から政府が選択したものであり、石炭増産の目的に最も有効なものであったはずである。戦後の石炭統制が石炭統制会の時期と異なる様相を呈したとすれば、石炭統制会の時期の政府の選択に比してより厳しい制約下での選択しか許されなかった結果であり、統制の有効性もより限られたものであったことを意味する。

[4 つの重要な相違点]

以下の 4 点が相違点としてとりわけ重要である。

第 1 に、重要産業別に強制カルテルを結成させ、国家の計画に参画させるとともに傘下の個々の企業に対する権限を付与する統制会方式と呼ばれる「官民一体」の形態が選択された。戦後の石炭統制は政府機関によって実施され、業界団体等の参画は強く排除された。

統制会の事業は、政府の政策立案に直接参画することと、かくして決定した国策の実行の責にあたることの 2 つに大別できた。統制会運営の基本方針に従い、石炭統制会のケースも、政府の直接統制を避け、「統制会の自主的行動圏を広く認める方針」が採られた。業界人の創意工夫を生かして増産することが狙いであって、「統制会は、わが国産業が幾多の困難辛苦の後に到達した・・・結論でありまして、政府におきましては、統制会にたいして・・・生産、配給等の各分野にわたり、その実効的部面は広くその事務をこれに委譲

⁹⁰ 東洋経済新報社[1950a、34-35 頁]。

⁹¹ 石炭統制会には年産 30 万トン以上の 23 生産業者と日本石炭が参加し、それ以外の約 600 の小規模生産者は、主要産炭地別に組織された 7 つの統制組合に参加した。石炭鉱業連合会などの生産業者の諸団体は解散した。北海道炭鉱汽船株式会社編[1958、303 頁]。

し、政府は簡素なる姿にかえって国策大綱の決定に専念し、統制会と緊密な連絡の下に日本経済の指導運営に努力いたしたい」(石炭統制会創立総会における岸商工大臣の訓示)と説明された。⁹²

第 2 に、石炭統制会の活動の最優先課題は石炭の増産のための統制であった。戦後の石炭統制は配給統制であった。

石炭統制会は「本邦における石炭産業の総合的統制運営を図り且つ石炭産業に関する国策の立案及遂行に協力することを目的」(定款第 1 条)とするが、石炭統制会が最初から最も力を注いだのが石炭の増産であり、そのための資材、労働力の枠を石炭業に厚くとり、これを有効に配分する仕事が課題の最たるものだった。石炭鉱業会が政府と折衝して生産計画を決め、会員から提出された事業計画書を勘案して会員に生産量を割り当てた。統制会が炭鉱別出炭のノルマを山の事情、輸送条件を考慮して決め、生産計画の実施面で政府から尻をたたかれた統制会が会員を督励した。目標達成のために、会員に生産割当、したがって資金、資材、労務などの割当をしたし、他の諸機関と連絡をして会員のための斡旋の労をとり、数度にわたる増産運動を推進した。⁹³

第 3 に、石炭統制会は「石炭産業の総合的統制運営を図」るためのものであり、石炭の生産から販売に至る全プロセスはもちろん、石炭の生産に必要な資金、資材、労務の割当等のすべてに関与した。

戦後の石炭統制の範囲は石炭の配給統制にかぎられた。石炭生産は統制対象外であったし、石炭増産に直接関わる諸物資の優先配分も別の流通(配給)ルートを通じてバラバラに行われた。

第 4 に、戦時統制の期間を通じて石炭統制会の基本システム・性格はほとんど変更されることなく維持された。戦況が急速に悪化し、さまざまな側面でシステム・組織の変更を含めた対応が行われたにもかかわらず、石炭統制会のシステム・組織は変更されなかった。このことは、環境条件の変化に伴う制約条件の大幅な変更にもかかわらず政府にとって統制会方式が最適な選択であり続けた、つまり robust な選択であったことを意味する。戦後の石炭統制は、システム・組織の大幅な変更を経て前項までに見た方式に到達した。

統制に直接関わるシステム・組織面の変更として重要なのは次の 2 点であるが、いずれも石炭統制会の基本システムにはほとんど影響を与えなかった。第 1 は、ほとんどの重要産業で統制会活動が軌道に乗った頃に、行政官庁職権委譲令(1943 年 1 月 21 日施行)、勤労行政職権委譲令(1943 年 7 月 20 日施行)などにより、商工、厚生両省の官庁職権の一部が統制会に移ったことである。しかし、石炭統制会に附与された権限は主として手続き上のものでありあまり重要性がなかった。⁹⁴第 2 は、軍需省の新設(1943 年 11 月 1 日)と

⁹² 北海道炭鉱汽船株式会社編[1958、305-6 頁]。

⁹³ 北海道炭鉱汽船株式会社編[1958、316-17 頁]。

⁹⁴ 北海道炭鉱汽船株式会社編[1958、311-12 頁]。これは、他の統制会でも同様であったという。

軍需会社法の施行（1943年12月17日）により主要炭鉱が軍需会社に指定され、軍需省が統制会を通さずに直接広汎な命令を発しうることになったことである。しかし、前述の如く、石炭統制会ではこれによっても実質的影響を受けなかった。⁹⁵

明確な目的の実現のためにほとんどあらゆる政策手段の動員が許される、権威と権力を兼ね備えた強力な政府が、この目的の実現のために最優先されるべき政策課題を実現するために、長く周到な準備段階の後に、採用し維持した石炭統制会のシステム・組織、さらに石炭増産のための手段等は、幅広い選択肢の中から政府が選択したものであり、石炭増産の目的に最も有効なものであったはずである。⁹⁶少なくとも以上に見た4つの重要な点で戦後の石炭統制は石炭統制会の時期と異なる様相を呈した。石炭統制会の時期の政府の選択に比してより厳しい制約下での選択しか許されなかった結果であり、統制の有効性もより限られたものであったことを意味する。

[4-5]. 第4節および第I部の要約

[要約]

前節でわれわれは次の結論に到達した。

「構想」の「政策目的」との整合性の欠如、「政策目的」を有効に実現する程度の規模での「政策」に実現可能性、とりわけ実施能力（competence）の欠如から、「経済統制」の維持、強化を前提として実施された一連の「政策」（構想）が有効に機能した可能性が乏しいことがわかる。とりわけ、有効な「経済統制」の実現に不可欠な「ヤミ市場の撲滅」対策を実行する能力に決定的に欠けた。

現実には「ヤミ市場」は広範囲に存在し、各企業の生産活動に不可欠な役割を果たした。反面、「クーポンの浮遊化」と呼ばれる現象に象徴される如く、「傾斜配分」は少

⁹⁵ 北海道炭鉱汽船株式会社編[1958、315-16頁]。軍部を含め、外部からの影響が少なかったという。

⁹⁶ 当然のことながら、制約条件下での最適化行動だから、戦時統制下の政府（あるいは、当該課題に関する意思決定責任者、統制の主張者や計画者）が自らの意図あるいは希望どおりの内容が実現できたということではない。また、戦時統制下においても、統制の有効性が維持されたというのでもない。とりわけ戦況の悪化が、統制内容を決定し実施する側と統制される側の双方の行動に影響を与えたはずである。工作機械を中心にした精密機械統制会の実態と有効性に関するケース・スタディについては三輪[1998、第1章第II節]を参照。造船統制の現場でも1944年半ば以降には「実務担当者の最大のジレンマは、計画立案にあたって、戦況に忠実すぎることも、反対にこれを無視することも、ともに敗戦という卦が出ることであった」（小野塚、1962、72頁）。このような状況では、多くの企業がすでに終戦後の状況への対応策を模索し始めていたはずである。将来の石炭価格の高騰を期待して生産ペースを落とし、あるいは鋼材やセメント等の資材が不足する状況下で投入人力の増大によって増産を強行することの長期的コストの高さを重視し始めたかもしれない。労務者や資材納入業者の協力が得にくくなったことに悩まされたかもしれない。

なからぬ部分でシリヌケになっていた。政府は「ヤミ市場」の実態をほとんど把握できなかったし、「ヤミ市場の撲滅」対策を実質的に採用しなかった。これらの観察事実は、「経済統制」有効説と整合的ではなく、「経済統制」が有効に機能しなかったことを示唆する。

この時期の「経済統制」(さらに「傾斜生産」政策)の焦点は石炭の増産であった。しかし、「傾斜生産」政策は、石炭増産政策としての有効な政策手段を持たなかったという意味で「政策構想」としてお粗末であり、「構想」に沿った大規模な資材の「傾斜」配分を実現できなかったという意味で「政策」の実体がなく、さらに、目に見える形の「効果」を現出させなかったという意味で有効に機能しなかった。いずれの点に照らしても、「傾斜生産」有効説は支持できない。

本節では、1947年～1948年の時期の「経済統制」、とりわけ「傾斜生産」政策の中心に位置した石炭の「統制」に焦点を合わせて、実施された(とされる)「政策」の有効性について検討し、前節の結論をより具体的事実即して確認した。有効な石炭統制、とりわけ、石炭を含む基礎資材の「傾斜」配分を通じて(日本)経済の復興や成長を実現するという「政策」の実現は、平時の強力な政府にとっても実施困難な政策である。敗戦後の混乱期の政府にとってはいっそう実施困難な「政策」であった。「石炭統制」の実態に即して具体的にみると、その困難性は明瞭である。このことを反映して、有効な「統制」実現のために必要な対策も実行されていない。

従来の研究は、実施された(とされる)「政策」の実態、とりわけその有効性の確認を決定的に怠っている。「傾斜生産」政策有効説は、「有効性」を確認することなく主張され、定着してきた。

[有効性のより限られた統制システムを政府に選択させた要因]

有効性のより限られた従来とは異なる統制システムを政府に最適な選択肢として選択させた要因は何か?この要因の究明が次の検討課題となる。この要因の検討が、「傾斜生産」政策を含む戦後の経済統制、より広く戦後復興期の日本政府の政策、さらに占領政策の決定要因・決定メカニズムの解明につながる。「なぜ、一見して有効性がいちじるしく限られた政策が選択され実施されたのか?あるいは、実施されたことになっているのか?」「誰がそのような選択を望んだのか?」「なぜ、実施された政策の形式が実態と乖離したのか?」「乖離はどのようにして生まれたのか?解消したのか?」などが検討のための具体的設問例となる。

以上の如き検討のための具体的設問例に即した冷戦後復興期の日本政府の政策、さらに占領政策の決定要因・決定メカニズムの解明が、この時期の日本政府の政策、さらに対日占領政策の有効性と望ましさの評価につながる。たとえば、「歴史的な成功例とされる対日占領政策との関連性はいかなるものか?歴史的な成功例か?」は今日的な重要な設問であ

る。

詳しくは本論文の後半を構成する 2 つの節で検討する。われわれが考える 6 つの基本要因を以下に列挙しておく。

- (1) 政府の権威、政府に対する国民の信頼と忠誠心の著しい低下。
- (2) (1) の反映でもあるが、政府内部の規律・統一性の低下とその結果としての政府の能力 (competence) の低下。
- (3) 占領下に置かれ、政策に関わるすべての点において GHQ の同意を要した。結果として政府の選択肢がいちじるしくかぎられた。
- (4) この時期には、世界中で、集権的経済運営、市場経済に対する政府の介入が称揚された。このことを背景として、「統制」と呼ばれる市場介入を世論が強く需要した。
- (5) 政策担当者 (少なくとも、その一部) のあいだに、政策の有効性に対する (今日では、多くが「過信」と評価する) 確信が存在した。彼らのあいだでは、政策コストに関する警戒感 (さらに、認識そのもの) が決定的に欠如していた。(4) と (5) が相俟って、世界中で市場に対する政府の介入 (つまり、規制) の範囲が拡大し、程度も強化された。
- (6) 日本占領は、壮大なスケールのプロジェクトであり、実施主体内部でほとんど不可避な principal-agent relationship に伴う深刻な「問題」に対する準備が出来ていなかった。結果として「現場」の monitoring が不十分であったし、環境条件の変化に対応する政策転換が迅速に実現できなかった。